



PY32F031 系列数据手册

32 位 ARM[®] Cortex[®]-M0+ 微控制器



Puya Semiconductor (Shanghai) Co., Ltd



产品特性

- 内核
 - 32 位 ARM® Cortex® - M0+
 - 最高 72 MHz 工作频率
- 存储器
 - 最大 64 Kbytes Flash 存储器
 - 最大 8 Kbytes SRAM
 - 128 bytes User OTP Data
- 时钟系统
 - 内部 4/8/16/22.12/24 MHz RC 振荡器(HSI)
 - 内部 32.768 KHz RC 振荡器(LSI)
 - 4~32 MHz 晶体振荡器(HSE)
 - 32.768 KHz 低速晶体振荡器(LSE)
 - PLL(x2,x3)
- 电源管理和复位
 - 工作电压: 1.7 V~5.5 V
 - 低功耗模式: Sleep, Stop
 - 上电/掉电复位 (POR/PDR)
 - 掉电检测复位 (BOR)
 - 可编程的电压检测 (PVD)
- 通用输入输出(I/O)
 - 多达 44 个 I/O, 均可作为外部中断
 - 所有 GPIO 驱动电流 最大 20 mA
 - 8 个 GPIO 支持超强灌电流, 可配置为 80 mA/60 mA/40 mA/20 mA
- 3 通道 DMA 控制器
- 1 x 12 位 ADC
 - 支持最多 10 个外部输入通道, 5 个内部通道
 - 输入电压转换范围: 0~V_{CC}
 - V_{ADC-REF} 内部电压: 1.024/1.5/2.048/2.5 V
- 支持 4*18/8*14 LCD
- 定时器
 - 1 个 16 位高级控制定时器 (TIM1)
 - 3 个通用的 16 位定时器 (TIM14/TIM16/TIM17)
 - 1 个通用的 32 位定时器(TIM2)
 - 1 个低功耗定时器(LPTIM), 支持从 stop 模式唤醒
 - 1 个独立看门狗定时器 (IWDG)
 - 1 个窗口看门狗定时器 (WWDT)
 - 1 个 SysTick timer
 - 1 个 IRTIM
- RTC
- 通讯接口
 - 2 个串行外设接口(SPI), 其中一个支持 I²S
 - 3 个通用同步/异步收发器(USART), 支持自动波特率检测, 其中 1 个支持 LIN
 - 2 个 I²C 接口, 支持标准模式 (100 KHz), 快速模式 (400 KHz), 快速增强模式(1MHz), 支持 7 位寻址模式
- 硬件 CRC-32 模块
- 2 个比较器
- 2 个运算放大器
- 硬件 32 位除法器, 数字协处理器 (开平方, 正余弦, 正反切)
- 唯一 UID
- 串行单线调试 (SWD)
- 工作温度: -40~85°C
- 封装 LQFP48, QFN48, QFN40, LQFP32, QFN32, TSSOP20

目录

| | |
|-------------------------------|----------|
| 产品特性 | 2 |
| 1. 简介 | 6 |
| 2. 功能概述 | 8 |
| 2.1. Arm® Cortex®-M0+ 内核..... | 8 |
| 2.2. 存储器..... | 8 |
| 2.3. Boot 模式..... | 8 |
| 2.4. 时钟系统..... | 9 |
| 2.5. 电源管理..... | 11 |
| 2.5.1. 电源框图..... | 11 |
| 2.5.2. 电源监控..... | 11 |
| 2.5.3. 电压调节器..... | 13 |
| 2.5.4. 低功耗模式..... | 13 |
| 2.6. 复位..... | 13 |
| 2.6.1. 电源复位..... | 13 |
| 2.6.2. 系统复位..... | 13 |
| 2.7. 通用输入输出 GPIO..... | 14 |
| 2.8. 硬件除法器..... | 14 |
| 2.9. CORDIC 数字信号协处理器..... | 14 |
| 2.9.1. 硬件开方..... | 14 |
| 2.9.2. 正余弦/正反切运算..... | 14 |
| 2.10. DMA..... | 14 |
| 2.11. 中断..... | 15 |
| 2.11.1. 中断控制器 NVIC..... | 15 |
| 2.11.2. 扩展中断 EXTI..... | 15 |
| 2.12. 模数转换器 ADC..... | 16 |
| 2.13. 比较器(COMP)..... | 16 |
| 2.13.1. COMP 主要特性..... | 16 |
| 2.14. 运算放大器(OPA)..... | 17 |
| 2.15. LCD 控制器(LCD)..... | 17 |
| 2.16. 定时器..... | 17 |
| 2.16.1. 高级定时器..... | 17 |
| 2.16.2. 通用定时器..... | 18 |
| 2.16.3. 低功耗定时器..... | 18 |
| 2.16.4. IWDG..... | 18 |
| 2.16.5. WWDG..... | 19 |
| 2.16.6. SysTick timer..... | 19 |
| 2.17. 实时时钟 RTC..... | 19 |

| | | |
|-----------|---------------------------|-----------|
| 2.18. | I ² C 接口 | 19 |
| 2.19. | 通用同步异步收发器 USART | 19 |
| 2.20. | 串行外设接口 SPI | 20 |
| 2.21. | SWD | 21 |
| 3. | 引脚配置 | 22 |
| 3.1. | 端口 A 复用功能映射 | 33 |
| 3.2. | 端口 B 复用功能映射 | 34 |
| 3.3. | 端口 F 复用功能映射 | 35 |
| 4. | 存储器映射 | 36 |
| 5. | 电气特性 | 40 |
| 5.1. | 测试条件 | 40 |
| 5.1.1. | 最小值和最大值 | 40 |
| 5.1.2. | 典型值 | 40 |
| 5.2. | 绝对最大额定值 | 40 |
| 5.3. | 工作条件 | 41 |
| 5.3.1. | 通用工作条件 | 41 |
| 5.3.2. | 上下电工作条件 | 41 |
| 5.3.3. | 内嵌复位和 LVD 模块特性 | 41 |
| 5.3.4. | 工作电流特性 | 42 |
| 5.3.5. | 低功耗模式唤醒时间 | 44 |
| 5.3.6. | 外部时钟源特性 | 44 |
| 5.3.7. | 内部高频时钟源 HSI 特性 | 47 |
| 5.3.8. | 内部低频时钟源 LSI 特性 | 47 |
| 5.3.9. | 锁相环 PLL 特性 | 48 |
| 5.3.10. | 存储器特性 | 48 |
| 5.3.11. | EFT 特性 | 48 |
| 5.3.12. | ESD & LU 特性 | 48 |
| 5.3.13. | 端口特性 | 49 |
| 5.3.14. | NRST 引脚特性 | 50 |
| 5.3.15. | ADC 特性 | 50 |
| 5.3.16. | 比较器特性 | 51 |
| 5.3.17. | 运算放大器特性 | 51 |
| 5.3.18. | 温度传感器特性 | 52 |
| 5.3.19. | 内置参考电压特性 | 52 |
| 5.3.20. | ADC 内置参考电压 | 52 |
| 5.3.21. | 定时器特性 | 53 |
| 5.3.22. | 通讯口特性 | 54 |
| 6. | 封装信息 | 57 |
| 6.1. | LQFP48 封装尺寸 | 57 |

| | | |
|------|--------------------|-----------|
| 6.2. | QFN48 封装尺寸 | 58 |
| 6.3. | QFN40 封装尺寸 | 59 |
| 6.4. | LQFP32 封装尺寸 | 60 |
| 6.5. | QFN32 封装尺寸 | 61 |
| 6.6. | TSSOP20 封装尺寸 | 62 |
| 7. | 订购信息 | 63 |
| 8. | 版本历史 | 64 |

Puya Confidential

1. 简介

PY32F031 系列微控制器采用高性能的 32 位 ARM® Cortex®-M0+ 内核，宽电压工作范围的 MCU。嵌入高达 64 Kbytes flash 和 8 Kbytes SRAM 存储器，最高工作频率 72 MHz。包含多种不同封装类型多款产品。芯片集成多路 I²C、SPI、USART 等通讯外设，1 路 12 位 ADC，4 个 16 位定时器，1 个 32 位定时器，以及 2 路比较器，2 路运算放大器，1 路 LCD 驱动器。

PY32F031 系列微控制器的工作温度范围为-40°C~85°C，工作电压范围 1.7 V~5.5 V。芯片提供 sleep，stop 低功耗工作模式，可以满足不同的低功耗应用。

PY32F031 系列微控制器适用于多种应用场景，例如控制器、手持设备、PC 外设、游戏和 GPS 平台、工业应用等。

表 1-1 PY32F031 系列产品规划及特征

| 外设 | | PY32F031Fx | | | PY32F031Kx | | | PY32F031H1 | PY32F031Cx | | |
|---------------------|------------------------|--------------------|----|----|---------------|----|----|------------|---------------|----|----|
| Flash (Kbytes) | | 16 | 32 | 64 | 16 | 32 | 64 | 64 | 16 | 32 | 64 |
| SRAM (Kbytes) | | 4 | 6 | 8 | 4 | 6 | 8 | 8 | 4 | 6 | 8 |
| 定时器 | 高级定时器 | 1 *16-bit | | | | | | | | | |
| | 通用定时器 | 3*16-bit, 1*32-bit | | | | | | | | | |
| | 基本定时器 | 1 | | | | | | | | | |
| | 低功耗定时器 | 1 | | | | | | | | | |
| | SysTick | 1 | | | | | | | | | |
| | Watchdog | 2 | | | | | | | | | |
| 通讯口 | SPI (I ² S) | 2(1) | | | | | | | | | |
| | I ² C | 2 | | | | | | | | | |
| | USART(LIN) | 3(1) | | | | | | | | | |
| DMA | | 3 ch | | | | | | | | | |
| RTC | | Yes | | | | | | | | | |
| 通用端口 | | 18 | | | 30 | | | 38 | 44 | | |
| ADC 通道 (外部+内部) | | 9+5 | | | 10+5 | | | | | | |
| 比较器 | | 2 | | | | | | | | | |
| 放大器 | | 2 | | | | | | | | | |
| LCD | | / | | | 4*18 / 8*14 | | | | | | |
| HDIV | | Yes | | | | | | | | | |
| CORDIC Co-processor | | Yes | | | | | | | | | |
| 最高频率 | | 72 MHz | | | | | | | | | |
| 工作电压 | | 1.7~5.5 V | | | | | | | | | |
| 工作温度 | | -40~85°C | | | | | | | | | |
| 封装 | | TSSOP20 | | | LQFP32, QFN32 | | | QFN40 | LQFP48, QFN48 | | |

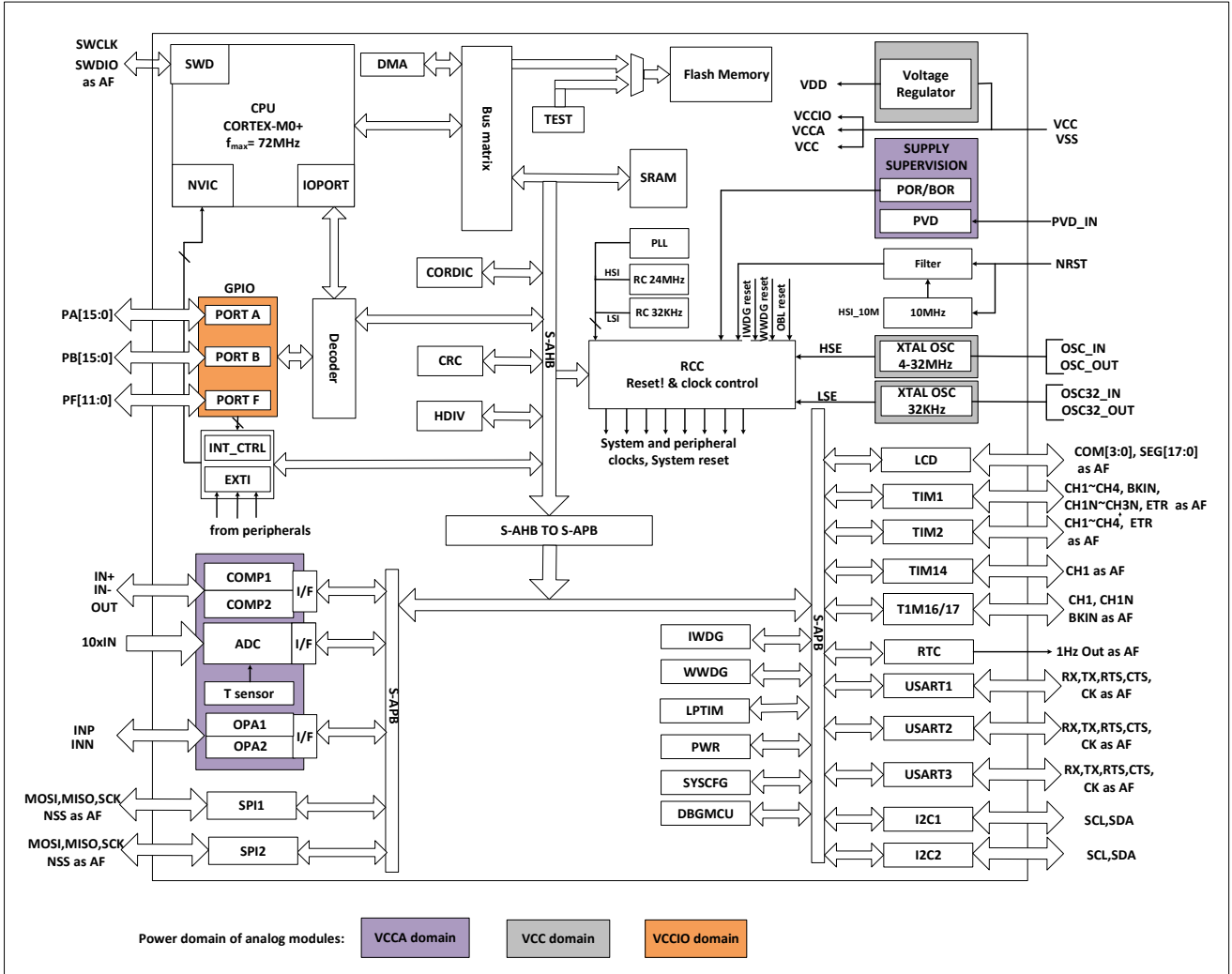


图 1-1 功能模块

2. 功能概述

2.1. Arm® Cortex®-M0+ 内核

Arm® Cortex®-M0+ 是一款为广泛的嵌入式应用设计的入门级 32 位 Arm Cortex 处理器。它为开发人员提供了显著的好处，包括：

- 结构简单，易于学习和编程
- 超低功耗，节能运行
- 精简的代码密度等

Cortex-M0+ 处理器是 32 位内核，面积和功耗优化高，为 2 级流水的冯诺伊曼架构。处理器通过精简但强大的指令集和广泛优化的设计，提供高端处理硬件，包含单周期乘法器，提供了 32 位架构计算机所期望的卓越性能，比其他 8 位和 16 位微控制器具有更高的代码密度。

Cortex-M0+ 与一个嵌套的矢量中断控制器(NVIC)紧密耦合。

2.2. 存储器

片内集成 SRAM。通过 bytes (8 位)、half-word (16 位) 或者 word (32 位) 的方式可访问 SRAM。

片内集成 Flash，包含两个不同的物理区域组成：

- Main flash 区域，它包含应用程序和用户数据
- Information 区域，4 KBytes，它包括以下部分：
 - Option bytes
 - UID bytes
 - System memory
 - User OTP Data

对 Flash main memory 的保护包括以下几种机制：

- 读保护(RDP)，防止来自外部的访问。
- 写保护(WRP)控制，以防止不想要的写操作（由于程序存储器指针 PC 的混乱）。写保护的最小保护单位为 4 Kbytes。
- Option byte 写保护，专门的解锁设计。

2.3. Boot 模式

通过 BOOT0 pin 和 boot 配置位 nBOOT1（存放于 Option bytes 中），可选择三种不同的启动模式，如下表所示：

表 2-1 Boot 配置

| Boot mode configuration | | Mode |
|-------------------------|-----------|------------------------|
| nBOOT1 bit | BOOT0 pin | |
| X | 0 | 选择 Main flash 作为启动区 |
| 1 | 1 | 选择 System memory 作为启动区 |

| Boot mode configuration | | Mode |
|-------------------------|-----------|---------------|
| nBOOT1 bit | BOOT0 pin | |
| 0 | 1 | 选择 SRAM 作为启动区 |

Boot loader 程序存储在 System memory，用于通过 USART 接口下载 Flash 程序。

2.4. 时钟系统

CPU 启动后默认系统时钟频率为 HSI 8 MHz，在程序运行后可以重新配置系统时钟频率和系统时钟源。可以选择的高频时钟有：

- 一个 4/8/16/22.12/24 MHz 可配置的内部高精度 HSI 时钟。
- 一个 32.768 KHz 可配置的内部 LSI 时钟。
- 4~32 MHz HSE 时钟，并且可以使能 CSS 功能检测 HSE。如果 CSS fail，硬件会自动转换系统时钟为 HSI，HSI 频率由软件配置。同时 CPU NMI 中断产生。
- 一个 32.768 KHz LSE 时钟。
- PLL 时钟，PLL 源可以选择 HSI 和 HSE。如果选择 HSE 源，当 CSS 使能并且 CSS fail 时，关闭 PLL 和 HSE，硬件选择系统时钟源为 HSI。

AHB 时钟可以基于系统时钟分频，APB 时钟可以基于 AHB 时钟分频。AHB 和 APB 时钟频率最高为 72 MHz。

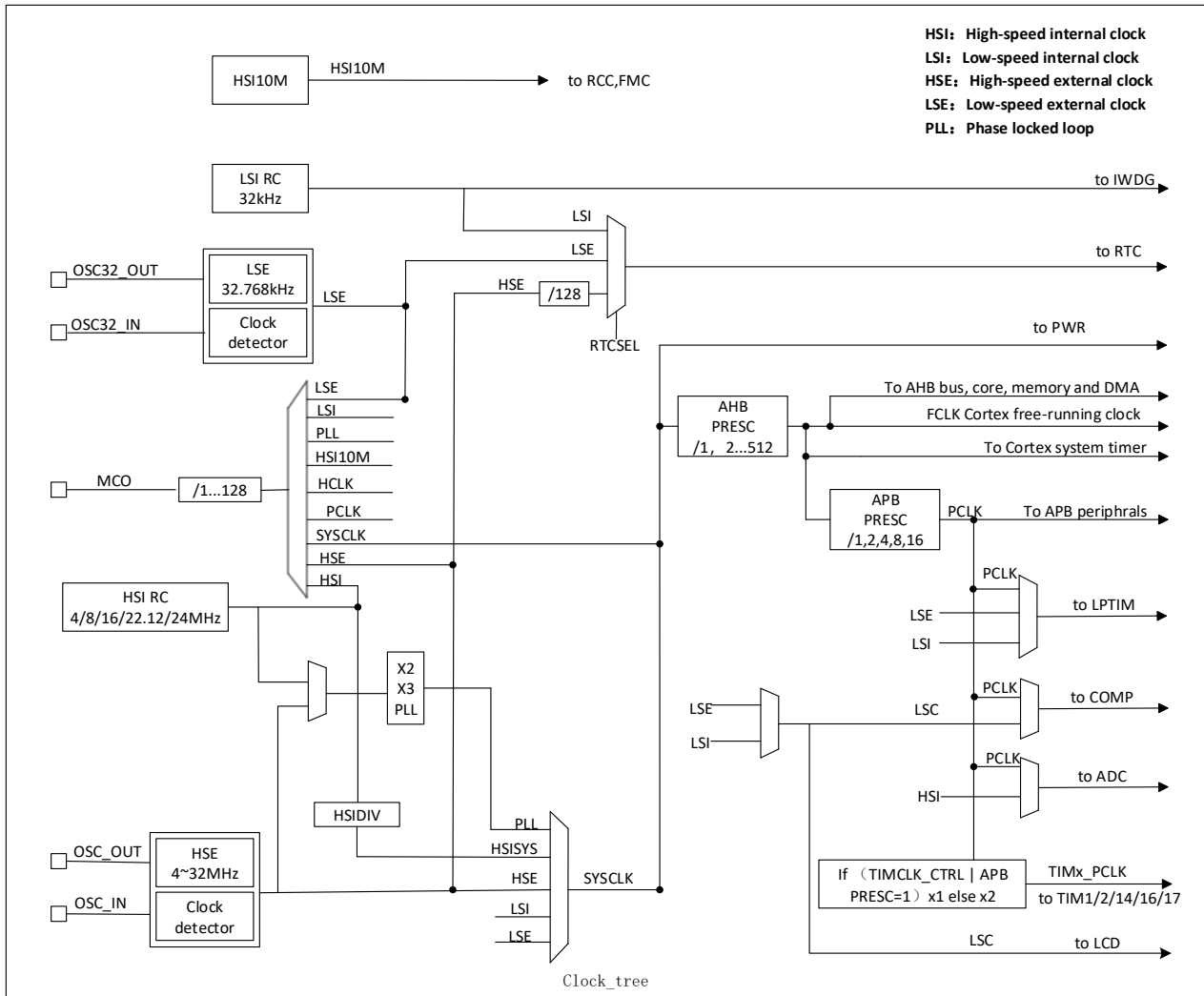


图 2-1 系统时钟结构图

2.5. 电源管理

2.5.1. 电源框图

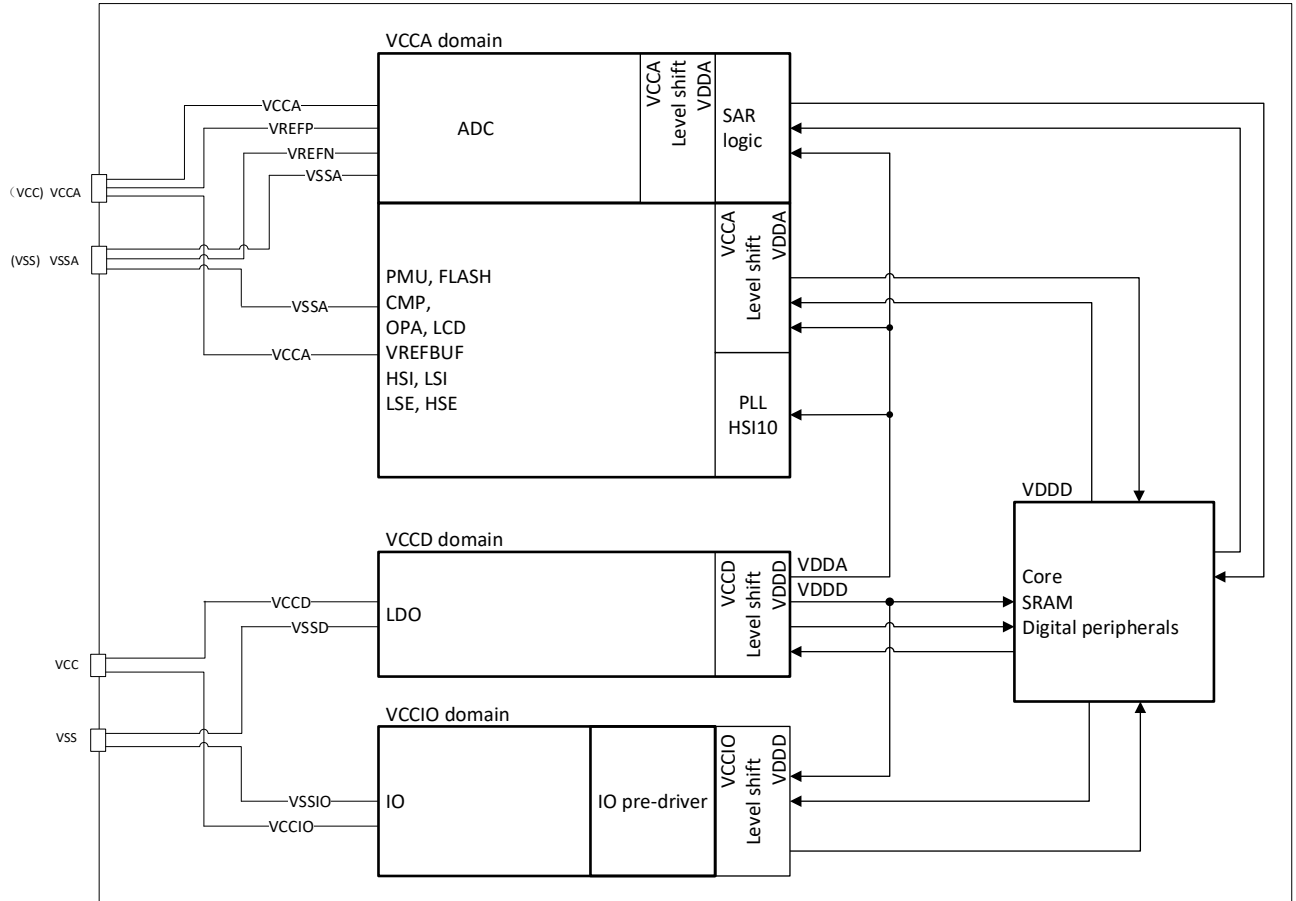


图 2-2 电源框图

表 2-2 电源框图

| 编号 | 电源 | 电源值 | 描述 |
|----|-------------------|--------------|---|
| 1 | V _{CC} | 1.62 V~5.5 V | 供电范围 1.7 V~5.5 V，通过电源管脚为芯片提供电源，其供电模块为：部分模拟电路。 |
| 2 | V _{CCA} | 1.62 V~5.5 V | 给大部分模拟模块供电，来自于 V _{CC} |
| 3 | V _{CCIO} | 1.62 V~5.5 V | 给 IO 供电，来自于 V _{CC} |

2.5.2. 电源监控

2.5.2.1. 上下电复位 (POR/PDR)

芯片内设计 Power on reset (POR) /Power down reset (PDR) 模块，为芯片提供上电和下电复位。该模块在各种模式之下都保持工作。

2.5.2.2. 欠压复位 (BOR)

除了 POR/PDR 外，还实现了 BOR (brown-out reset)。BOR 仅可以通过 option byte，进行使能和关闭操作。

当 BOR 被打开时，BOR 的阈值可以通过 Option byte 进行选择，且上升和下降检测点都可以被单独配置。

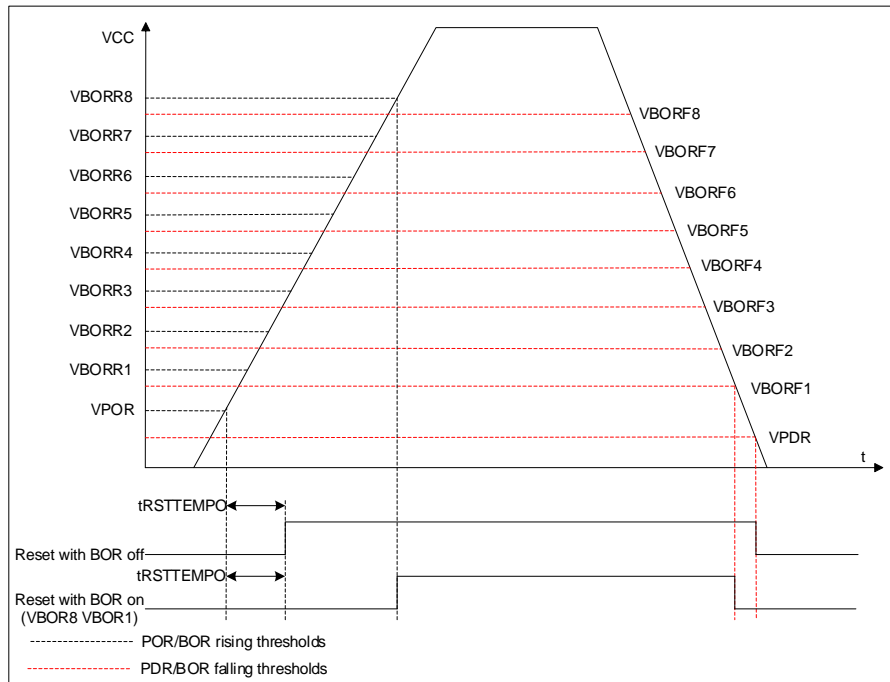


图 2-3 POR/PDR/BOR 阈值

2.5.2.3. 电压检测 (PVD)

Programmable voltage detector (PVD) 模块可以用来检测 V_{CC} 电源 (也可以检测 PB7 引脚的电压)，检测点可通过寄存器进行配置。当 V_{CC} 高于或者低于 PVD 的检测点时，产生相应的复位标识。该事件内部连接到 EXTI 的 line 16，取决于 EXTI line 16 上升/下降沿配置，当 V_{CC} 上升超过 PVD 的检测点，或者 V_{CC} 降低到 PVD 的检测点以下，产生中断，在中断服务程序中用户可以进行紧急的 shutdown 任务。

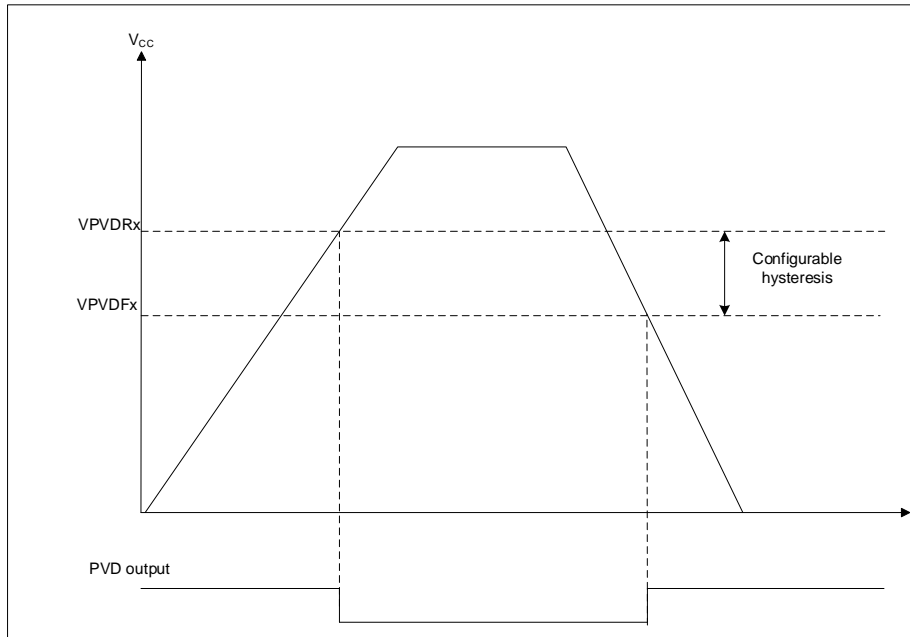


图 2-4 PVD 阈值

2.5.3. 电压调节器

芯片设计三种电压调节器模式：

- MR (Main regulator) 在芯片正常运行状态时保持工作。
- LP (Low power regulator) 在 stop 模式下，提供更低功耗的选择。

2.5.4. 低功耗模式

芯片在正常的运行模式之外，有 3 个低功耗模式：

- **Sleep mode**: CPU 时钟关闭 (NVIC, SysTick 等工作)，外设可以配置为保持工作。（建议只使能必须工作的模块，在模块工作结束后关闭该模块）
- **Stop mode**: 该模式下 SRAM 和寄存器的内容保持，高速时钟 PLL、HSI 和 HSE 关闭，VDD 域下大部分模块的时钟都被停掉。GPIO, PVD, COMP output, RTC 和 LPTIM 可以唤醒 stop 模式。

2.6. 复位

芯片内设计两种复位，分别是：电源复位和系统复位。

2.6.1. 电源复位

电源复位在以下几种情况下产生：

- 上下电复位 (POR/PDR)
- 欠压复位 (BOR)

2.6.2. 系统复位

当产生以下事件时，产生系统复位：

- NRST pin 的复位
- 窗口看门狗复位(WWDG)
- 独立看门狗复位(IWDG)
- SYSRESETREQ 软件复位
- Option byte load 复位 (OBL)

2.7. 通用输入输出 GPIO

每个 GPIO 都可以由软件配置为输出 (push-pull 或者 open-drain) ，输入 (floating, pull-up/pulldown, analog) ，外设复用功能，锁定机制会冻结 I/O 口配置功能。

2.8. 硬件除法器

32 位有符号/无符号整数硬件除法器。

硬件除法器支持以下特性：

- 可配置有符号/无符号整数除法计算
- 32 位被除数，32 位除数
- 输出 32 位商和 32 位余数
- 除数为零警告标志位，除法运算结束标志位
- 8 个时钟周期完成一次除法运算
- 写除数寄存器触发除法运算开始
- 读商寄存器/余数寄存器时自动等待计算结束

2.9. CORDIC 数字信号协处理器

数字信号协处理器提供数学函数的硬件加速，通常用于电机控制，计量，信号处理等应用。包含开方运算和正余弦运算正反切运算的硬件加速运算模块，支持定点数的开方和正余弦，正反切运算。三角函数支持 $360^\circ/2^{16}$ 运算精度。

2.9.1. 硬件开方

被开方数为 32 位无符号数，平方根为 16 位无符号数。

- 16 个总线周期完成
- 可配置有符号/无符号整数除法计算

2.9.2. 正余弦/正反切运算

三角函数 Cordic 模块位宽为 16 位，Q15 定点数格式。

2.10. DMA

- 直接存储器存取(DMA)用来提供在外设和存储器之间或者存储器和存储器之间的高速数据传输。

- DMA 控制器有 3 条 DMA 通道，每条通道负责管理来自 1 个或者多个外设对存储器访问的请求。DMA 控制器包括处理 DMA 请求的仲裁器，用于处理各个 DMA 请求的优先级。
- DMA 支持循环的缓冲器管理，消除了当控制器到达缓冲器末端时需要干预用户代码。
- 每个通道都直接连接专用的硬件 DMA 请求，每个通道都同样支持软件触发。这些功能通过软件来配置。
- DMA 可用于主要外设:SPI, I²C, USART, LCD，所有 TIMx 计时器(除了 TIM14 和 LPTIM)和 ADC。

2.11. 中断

PY32F031 通过 Cortex-M0+ 处理器内嵌的矢量中断控制器(NVIC)和一个扩展中断/事件控制器(EXTI)来处理异常。

2.11.1. 中断控制器 NVIC

NVIC 是 Cortex-M0+ 处理器内部紧耦合 IP。NVIC 可以处理来自处理器外部的 NMI（不可屏蔽中断）和可屏蔽外部中断，以及 Cortex-M0+ 内部异常。NVIC 提供了灵活的优先级管理。

处理器核心与 NVIC 的紧密耦合大大减少了中断事件和相应中断服务例程(ISR)启动之间的延迟。ISR 向量列在一个向量表中，存储在 NVIC 的一个基地地址。要执行的 ISR 的向量地址是由向量表基址和用作偏移量的 ISR 序号组成的。

如果高优先级的中断事件发生，而低优先级的中断事件刚好在等待响应，稍后到达的高优先级的中断事件将首先被响应。另一种优化称为尾链（tail-chaining）。当从一个高优先级的 ISR 返回时，然后启动一个挂起的低优先级的 ISR，将跳过不必要的处理器上下文的压栈和弹栈。这减少了延迟，提高了电源效率。

NVIC 特性：

- 低延时中断处理
- 4 级中断优先级
- 支持 1 个 NMI 中断
- 支持 44 个可屏蔽外部中断
- 支持 10 个 Cortex-M0+ 异常
- 高优先级中断可打断低优先级中断响应
- 支持尾链(tail-chaining)优化
- 硬件中断向量检索

2.11.2. 扩展中断 EXTI

- EXTI 增加了处理物理线事件的灵活性，并在处理器从 stop 模式唤醒时产生唤醒事件。

- EXTI 控制器有多个通道，包括最多 16 个 GPIO，1 个 PVD 输出，2 个 COMP 输出，以及 RTC 和 LPTIM 唤醒信号。其中 GPIO，PVD，COMP 可以配置上升沿、下降沿或双沿触发。任何 GPIO 信号通过选择信号配置为 EXTI0~15 通道。
- 每个 EXTI line 都可以通过寄存器独立屏蔽。
- EXTI 控制器可以捕获比内部时钟周期短的脉冲。
- EXTI 控制器中的寄存器锁存每个事件，即使是在 stop 模式下，处理器从停止模式唤醒后也能识别唤醒的来源，或者识别引起中断的 GPIO 和事件。

2.12. 模数转换器 ADC

- 芯片具有 1 个 12 位的 SARADC。该模块共有最多 15 个要被测量的通道，包括 10 个外部通道和 5 个内部通道。参考电压可选择片内精准电压 (1.024 V, 1.5 V, 2.048 V, 2.5 V)，电源电压。
- 内部通道包括 T_s , V_{refint} , $1/3 V_{CC}$, OPA1_OUT, OPA2_OUT。
- 各通道的转换模式可以设定为单次、连续、不连续模式。转换结果存储在左对齐或者右对齐的 16 位数据寄存器中。
- 多个通道选中时可以设置通道优先转换顺序。
- 模拟 watchdog 允许应用检测是否输入电压超出了用户定义的高或者低阈值。
- ADC 实现了在低频率下运行，可获得很低的功耗。
- 在采样结束，转换结束，连续转换结束，模拟 watchdog 时转换电压超出阈值时产生中断请求。

2.13. 比较器(COMP)

芯片内集成 2 个通用比较器 COMP，也可以与 timer 组合在一起使用。比较器可以被如下使用：

- 被模拟信号触发，产生低功耗模式唤醒功能
- 模拟信号调节
- 当与来自 timer 的 PWM 输出连接时，Cycle by cycle 的电流控制回路

2.13.1. COMP 主要特性

- 每个比较器有可配置的正或者负输入，以实现灵活的电压选择
 - 多路 I/O pin
 - 电源 VCC
 - Temperature sensor 的输出
 - 支持内部参考电压 VREFBUF 和 VCCA 的 64 阶分压
 - OPA 输出作为 INP 输入
- 迟滞功能可配置
- 可编程的速度和功耗
- 输出可以被连接到 I/O 或者 timer 的输入作为触发
 - OCREF_CLR 事件 (cycle by cycle 的电流控制)
 - 为快速 PWM shutdown 的刹车

- timer IC 输入
- COMP1 和 COMP2 可以组合成 window COMP
- 每个 COMP 具有中断产生能力，用作芯片从低功耗模式（sleep 和 stop 模式）的唤醒（通过 EXTI）
- 可配置数字滤波

2.14. 运算放大器(OPA)

OPA1/2 模块可以灵活配置，适用于简易滤波器和 Buffer 应用。

2.15. LCD 控制器(LCD)

LCD 控制器是一款适用于单色无源液晶显示器(LCD)的数字控制器/驱动器，最多具有 8 个公用端子 (COM) 和 18 个区段端子 (SEG)，用以驱动 72(4x18)或 112 (8x14)个 LCD 图像元素。端子的确切数量取决于数据手册中所述的器件引脚。

2.16. 定时器

PY32F031 不同定时器的特性如下表所示：

表 2-3 定时器特性

| 类型 | Timer | 位宽 | 计数方向 | 预分频 | DMA | 捕获/比较通道 | 互补输出 |
|-------|-------------|------|------------|---------|-----|---------|------|
| 高级定时器 | TIM1 | 16 位 | 上, 下, 中央对齐 | 1~65536 | 支持 | 4 | 3 |
| 通用定时器 | TIM2 | 32 位 | 上, 下, 中央对齐 | 1~65536 | 支持 | 4 | - |
| | TIM14 | 16 位 | 上 | 1~65536 | - | 1 | - |
| | TIM16,TIM17 | 16 位 | 上 | 1~65536 | 支持 | 1 | 1 |

2.16.1. 高级定时器

- 16 bits 向上、向下或者向上向下的自动重装载计数器
- 16 bits 可编程分频器，允许对计数器的时钟频率进行 1 到 65536 的分频
- 多达 4 个独立的通道
 - 输入捕获
 - 输出比较
 - PWM 产生（边缘或者中心对齐模式）
 - 单脉冲模式输出
 - 可重触发的单脉冲模式输出
- 死区时间可编程的互补输出
- 使用外部信号控制定时器和定时器互连的同步电路
- 重复计数器，在计数指定周期数后，才更新时间寄存器
- 刹车输入可以将定时器的输出信号置为复位状态和已知状态
- 中断/DMA 产生在以下事件
 - 更新：计数器向上、向下溢出，计数器初始化（通过软件或者内外部触发）

- 触发事件
 - 输入捕获
 - 输出比较
 - 刹车输入
- 支持增量式的（正交）编码器和为定位用的霍尔传感器电路
 - 触发输入作为外部时钟或者按周期的电流管理

2.16.2. 通用定时器

2.16.2.1. TIM2

- TIM2 通用定时器是由 32 位可编程分频器驱动的 32 位自动重装载计数器构成。具有 4 个独立的通道，每个用于输入捕获/输出比较，PWM 或者单脉冲模式输出。
- TIM2 可以通过计时器链接功能与 TIM1 一起工作。
- TIM2 支持 DMA 功能。
- TIM2 能够处理正交(增量)编码器信号和数字输出从 1 到 3 霍尔效应传感器。
- 在 MCU debug 模式，TIM2 可以冻结计数。

2.16.2.2. TIM14

- 通用定时器 TIM14 由可编程预分频器驱动的 16 位自动装载计数器构成。
- TIM14 具有 1 个独立通道用于输入捕获/输出比较，PWM 或者单脉冲模式输出。
- 在 MCU debug 模式，TIM14 可以冻结计数。

2.16.2.3. TIM16/TIM17

- TIM16 和 TIM17 由可编程预分频器驱动的 16 位自动装载计数器构成。
- TIM16/TIM17 具有 1 个独立通道用于输入捕获/输出比较，PWM 或者单脉冲模式输出。
- TIM16/TIM17 具有带死区的互补输出。
- TIM16/TIM17 支持 DMA 功能。
- 在 MCU debug 模式，TIM16/TIM17 可以冻结计数。

2.16.3. 低功耗定时器

- LPTIM 为 16 位向上计数器，包含 3 位预分频器。只支持单次计数。
- LPTIM 可以配置为 stop 模式唤醒源。
- 在 MCU debug 模式，LPTIM 可以冻结计数值。

2.16.4. IWDG

- 芯片内集成了一个 Independent watchdog（简称 IWDG），该模块具有高安全级别、时序精确及灵活使用的特点。IWDG 发现并解决由于软件失效造成的功能混乱，并在计数器达到指定的 timeout 值时触发系统复位。
- IWDG 由 LSI 提供时钟，这样即使主时钟 Fail，也能保持工作。

- IWDG 最适合需要 watchdog 作为主应用之外的独立过程，并且无很高的时序准确度限制的应用。
- 通过 option byte 的控制，可以使能 IWDG 硬件模式。
- IWDG 是 stop 模式的唤醒源，以复位的方式唤醒 stop 模式。
- 在 MCU debug 模式，IWDG 可以冻结计数值。

2.16.5. WWDG

系统窗口看门狗是基于一个 7 位的下行计数器，可以设置为自由运行。当出现问题时，它可以作为一个看门狗来复位系统。计数时钟为 APB 时钟(PCLK)。它具有预警中断能力，计数器可以在 MCU debug 模式下被冻结。

2.16.6. SysTick timer

SysTick 计数器专门用于实时操作系统 (RTOS)，但也可以用作标准的向下计数器。

SysTick 特性：

- 24 位向下计数
- 自装载能力
- 计数器记到 0 时可产生中断（可屏蔽）

2.17. 实时时钟 RTC

- 实时时钟是一个独立的定时器。RTC 模块拥有一组连续计数的计数器，在相应软件配置下，可提供时钟日历的功能。修改计数器的值可以重新设置系统当前的时间和日期。
- RTC 为预分频系数最高为 2^{20} 的 32 位可编程计数器。
- RTC 计数器时钟源可以为 LSE/LSI，可以作为 stop 唤醒源。
- RTC 可以产生闹钟中断，秒中断和溢出中断（可屏蔽）。
- RTC 支持时钟 calibration。
- 在 MCU debug 模式，RTC 可以冻结计数。

2.18. I²C 接口

I²C(Inter-integrated circuit)总线接口连接微控制器和串行I²C总线。它提供多主机功能，控制所有I²C总线特定的顺序、协议、仲裁和时序。支持标准 (Sm)、快速 (Fm)、快速增强模式 (Fm+)。

根据特定设备的需要，可以使用 DMA 以减轻 CPU 的负担。

2.19. 通用同步异步收发器 USART

PY32F031包含 3 个USART，其中USART1支持LIN。

通用同步异步收发器(USART)提供了一种灵活的方法与使用工业标准NRZ异步串行数据格式的外部设备之间进行全双工数据交换。USART利用分数波特率发生器提供宽范围的波特率选择。

它支持同步单向通信和半双工单线通信，它还允许多处理器通信。

支持自动波特率检测。

使用多缓冲器配置的DMA方式，可以实现高速数据通信。

USART特性：

- 全双工异步通信
- NRZ 标准格式
- 可配置 16 倍或者 8 倍过采样，增加在速度和时钟容忍度的灵活性
- 发送和接收共用的可编程波特率，最高达 4.5 Mbit/s
- 自动波特率检测
- 可编程的数据长度 8 位或者 9 位
- 可配置的停止位（1 或者 2 位）
- 同步模式和为同步通讯的时钟输出功能
- 单线半双工通讯
- 独立的发送和接收使能位
- 硬件流控制
- 通过 DMA 缓冲接收/发送字节
- 检测标志
 - 接收 buffer 满
 - 发送 buffer 空
 - 传输结束
- 奇偶校验控制
 - 发送校验位
 - 对接收数据进行校验
- 带标志的中断源
 - CTS 改变
 - 发送寄存器空
 - 发送完成
 - 接收数据寄存器满
 - 检测到总线空闲
 - 溢出错误
 - 帧错误
 - 噪音操作
 - 检测错误
- 多处理器通信
 - 如果地址不匹配，则进入静默模式
- 从静默模式唤醒：通过空闲检测和地址标志检测

2.20. 串行外设接口 SPI

PY32F031 包含 2 个 SPI，其中 SPI1 支持 I2S。

串行外设接口(SPI)允许芯片与外部设备以半双工、全双工、单工同步的串行方式通信。此接口可以被配置成主模式，并为外部从设备提供通信时钟(SCK)。接口还能以多主配置方式工作。

SPI特性如下:

- Master 或者 slave 模式
- 3 线全双工同步传输
- 2 线半双工同步传输 (有双向数据线)
- 2 线单工同步传输 (无双向数据线)
- 8 位或者 16 位传输帧选择
- 支持多主模式
- 主模式波特率预分频系数 (最大为 $f_{PCLK}/2$)
- 从模式频率 (最大为 $f_{PCLK}/4$)
- 主模式和从模式下均可以由软件或硬件进行 NSS 管理: 主/从操作模式的动态改变
- 可编程的时钟极性和相位
- 可编程的数据顺序, MSB 在前或 LSB 在前
- 可触发中断的专用发送和接收标志
- SPI 总线忙状态标志
- 支持可靠通信的硬件 CRC
 - 在发送模式下, CRC 值可以被作为最后一个字节发送
 - 在全双工模式中对接收到的最后一个字节自动进行 CRC 校验
- Motorola 模式
- 可触发引起中断的主模式故障、过载以及 CRC 错误标志
- 2 个具备 DMA 能力的深度为 4, 宽度为 16bit (当数据帧设置为 8bit 时, 宽度为 8bit) 的嵌入式 Rx 和 Tx FIFOs

2.21. SWD

ARM SWD接口允许串口调试工具连接到PY32F031。

3. 引脚配置

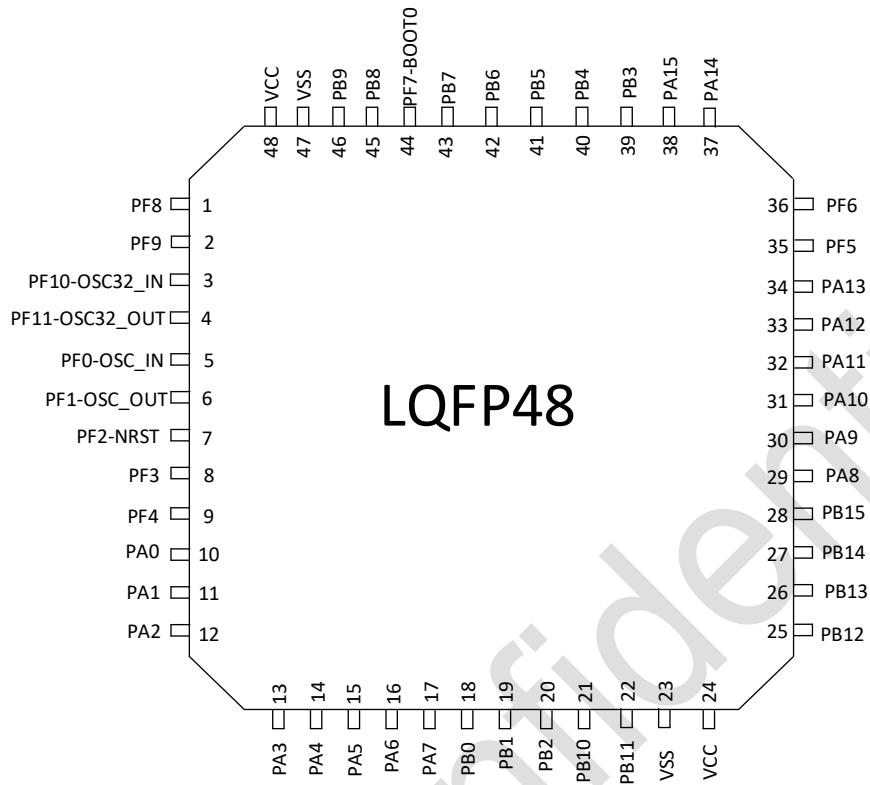


图 3-1 LQFP48 Pinout1 PY32F031C1xT

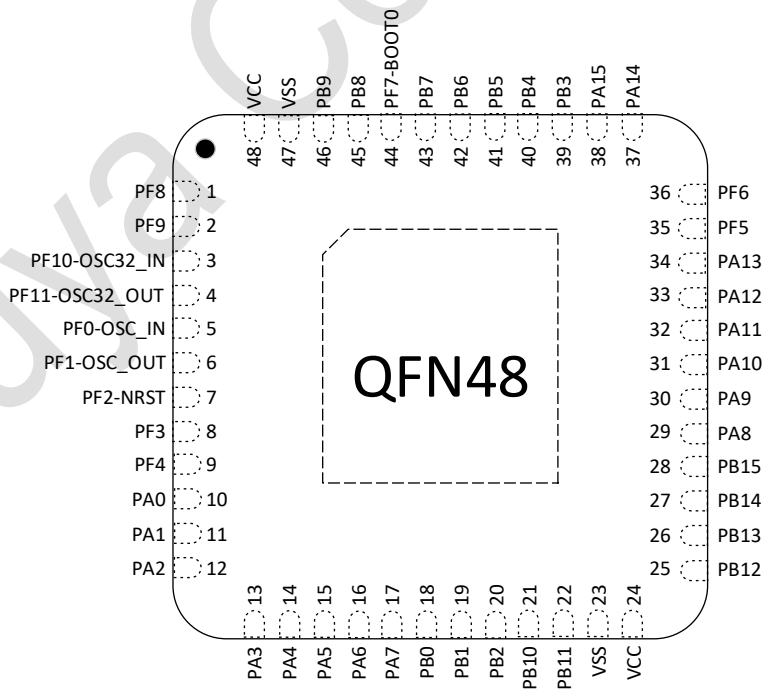


图 3-2 QFN48 Pinout1 PY32F031C1xU

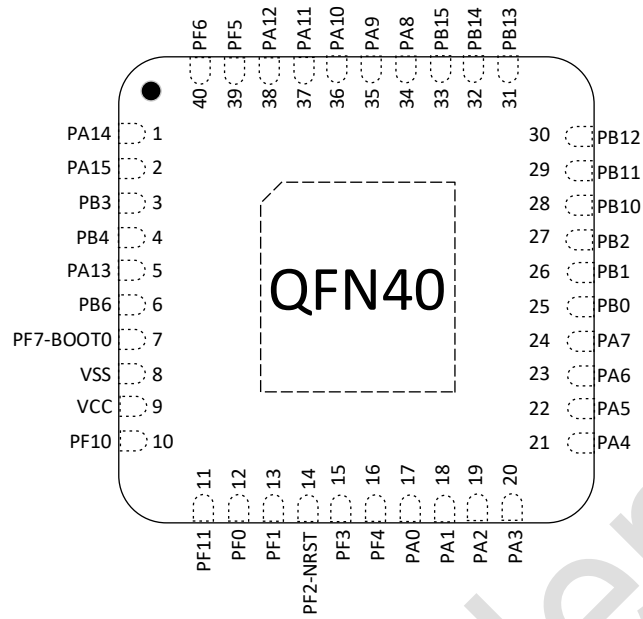


图 3-3 QFN40 Pinout1 PY32F031H1xU

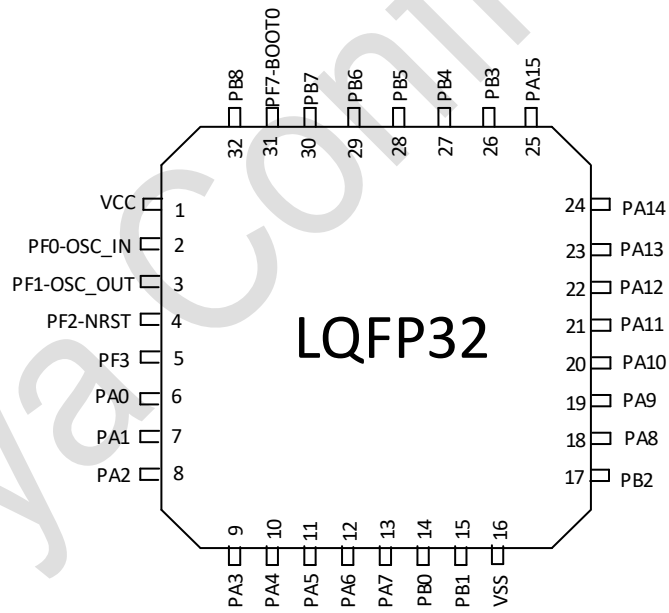


图 3-4 LQFP32 Pinout1 PY32F031K1xT

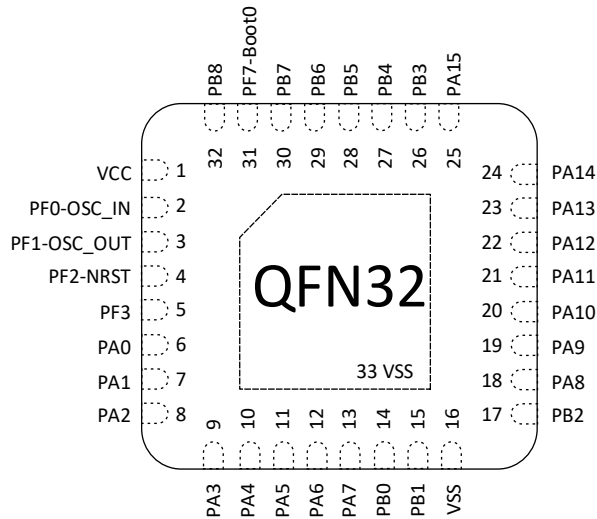


图 3-5 QFN32 Pinout1 PY32F031K1xU

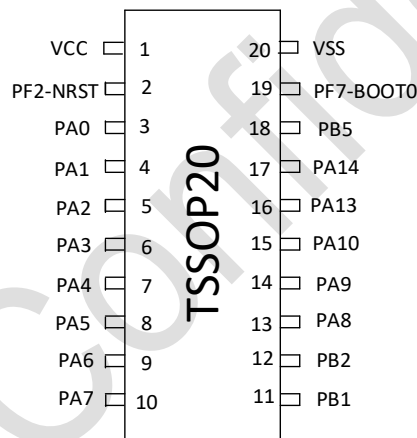


图 3-6 TSSOP20 Pinout1 PY32F031F1xP

表 3-1 引脚定义的术语和符号

| 类型 | 符号 | 定义 |
|-------|-----|---------------------------------|
| 端口类型 | S | Supply pin |
| | G | Ground pin |
| | I/O | Input/output pin |
| | NC | 无定义 |
| 端口结构 | COM | 正常 5 V 端口，支持模拟输入输出功能 |
| | RST | 复位端口，内部带弱上拉电阻，不支持模拟输入输出功能 |
| | _L | 大电流 COM 端口，支持模拟输入输出功能 |
| | _F | 具有模拟输入功能的 I ² C Fm+ |
| Notes | | 除非有其他说明，不然所有端口都被在复位之间和之后，作为模拟输入 |

| 类型 | | 符号 | 定义 |
|------|------|----|-----------------------|
| 端口功能 | 复用功能 | | 通过 GPIOx_AFR 寄存器选择的功能 |
| | 附加功能 | | 通过外设寄存器直接选择或使能的功能 |

表 3-2 引脚定义 1

| 封装类型 | | | | 复位 | 端口类型 | 端口结构 | Notes | 端口功能 | |
|------------|---------------------|----------|---------------------|-------------------|------|-------|-------|---|------------------------|
| TSSOP20 F1 | LQFP32 K1 /QFN32 K1 | QFN40 H1 | LQFP48 C1 /QFN48 C1 | | | | | 复用功能 | 附加功能 |
| | | | 1 | PF8 | I/O | COM | | TIM1_CH1 SPI2_MOSI USART2_RX MCO | |
| | | | 2 | PF9 | I/O | COM | | TIM2_CH1 TIM1_CH1N SPI2_SCK USART2_TX | LCD_SEG11 |
| | | 10 | 3 | PF10-OSC32-IN | I/O | COM | | | OSC32_IN |
| | | 11 | 4 | PF11-OSC32-OUT | I/O | COM | | | OSC32_OUT |
| | 2 | 12 | 5 | PF0-OSC_IN-(PF0) | I/O | COM_F | | SPI2_SCK USART2_RX TIM14_CH1 USART1_RX USART2_TX I2C1_SDA I2C2_SDA | OSC_IN LCD_SEG10 |
| | 3 | 13 | 6 | PF1-OSC_OUT-(PF1) | I/O | COM_F | | SPI2_MISO USART2_TX USART1_TX USART2_RX I2C1_SCL I2C2_SCL SP1_NSS/I2S1_WS TIM14_CH | OSC_OUT LCD_SEG9 |
| 2 | 4 | 14 | 7 | PF2-NRST | I/O | COM | (1) | MCO SPI2_MOSI USART2_RX TIM2_CH2 TIM1_CH2 TIM1_CH1N | NRST |
| | 5 | 15 | 8 | PF3 | I/O | COM | | USART1_TX USART2_TX SPI2_MISO | COMP2_INP5 LCD_SEG8 |

| 封装类型 | | | | 复位 | 端口类型 | 端口结构 | Notes | 端口功能 | |
|------------|------------------------|----------|------------------------|-----|------|-------|-------|--------------------|-----------------------------------|
| TSSOP20 F1 | LQFP32 K1 /QFN32 K1 | QFN40 H1 | LQFP48 C1 /QFN48 C1 | | | | | 复用功能 | 附加功能 |
| | | | | | | | | SPI1_NSS/I2S1_WS | |
| | | | | | | | | TIM2_CH3 | |
| | | | | | | | | RTC_OUT | |
| | | 16 | 9 | PF4 | I/O | COM | | | |
| 3 | 6 | 17 | 10 | PA0 | I/O | COM_L | | SPI2_SCK | ADC_IN0 COMP1_INM1 LCD_SEG7 |
| | | | | | | | | USART1_CTS | |
| | | | | | | | | USART2_CTS | |
| | | | | | | | | COMP1_OUT | |
| | | | | | | | | TIM1_CH3 | |
| | | | | | | | | TIM1_CH1N | |
| | | | | | | | | IR_OUT | |
| | | | | | | | | USART3_CTS | |
| | | | | | | | | USART2_TX | |
| | | | | | | | | SPI1_MISO/I2S1_MCK | |
| 4 | 7 | 18 | 11 | PA1 | I/O | COM | | SPI1_SCK/I2S1_CK | ADC_IN1 COMP1_INP2 LCD_SEG6 |
| | | | | | | | | USART1_RTS | |
| | | | | | | | | USART2_RTS | |
| | | | | | | | | EVENTOUT | |
| | | | | | | | | USART3_RX | |
| | | | | | | | | SPI1_MOSI/I2S1_SD | |
| | | | | | | | | USART2_RX | |
| | | | | | | | | USART3_RTS | |
| | | | | | | | | TIM1_CH4 | |
| | | | | | | | | TIM1_CH2N | |
| | | | | | | | | MCO | |
| 5 | 8 | 19 | 12 | PA2 | I/O | COM_F | | SPI1_MOSI/I2S1_SD | ADC_IN2 COMP2_INM2 LCD_SEG5 |
| | | | | | | | | USART1_TX | |
| | | | | | | | | USART2_TX | |
| | | | | | | | | COMP2_OUT | |
| | | | | | | | | SPI1_SCK/I2S1_CK | |
| | | | | | | | | TIM2_CH1 | |
| | | | | | | | | I2C1_SDA | |
| | | | | | | | | I2C2_SDA | |
| 6 | 9 | 20 | 13 | PA3 | I/O | COM_F | | SPI2_MISO | ADC_IN3 COMP2_INP4 LCD_SEG4 |
| | | | | | | | | USART1_RX | |
| | | | | | | | | USART2_RX | |
| | | | | | | | | EVENTOUT | |
| | | | | | | | | SPI1_MOSI/I2S1_SD | |
| | | | | | | | | TIM1_CH1 | |
| | | | | | | | | I2C1_SCL | |

| 封装类型 | | | | 复位 | 端口类型 | 端口结构 | Notes | 端口功能 | |
|------------|---------------------|----------|---------------------|-----|------|-------|-------|---|-----------------------------------|
| TSSOP20 F1 | LQFP32 K1 /QFN32 K1 | QFN40 H1 | LQFP48 C1 /QFN48 C1 | | | | | 复用功能 | 附加功能 |
| | | | | | | | | I2C2_SCL | |
| 7 | 10 | 21 | 14 | PA4 | I/O | COM | | SPI1_NSS/I2S1_WS USART1_CK SPI2_MOSI TIM14_CH1 USART2_CK EVENTOUT TIM2_CH3 USART2_TX RTC_OUT | ADC_IN4 COMP2_INP3 LCD_SEG3 |
| 8 | 11 | 22 | 15 | PA5 | I/O | COM | | SPI1_SCK/I2S1_CK EVENTOUT TIM2_CH2 USART2_RX MCO | ADC_IN5 COMP2_INP2 LCD_SEG2 |
| 9 | 12 | 23 | 16 | PA6 | I/O | COM | | SPI1_MISO/I2S1_MCK TIM2_CH1 TIM1_BKIN TIM16_CH1 COMP1_OUT USART1_CK RTC_OUT | ADC_IN6 |
| | 13 | 24 | 17 | PA7 | I/O | COM_F | | SPI1_MOSI/I2S1_SD TIM2_CH2 TIM1_CH1N TIM14_CH1 TIM17_CH1 EVENTOUT COMP2_OUT USART1_TX USART2_TX I2C1_SDA I2C2_SDA SPI1_MISO/I2S1_MCK | ADC_IN7 |
| 10 | 14 | 25 | 18 | PB0 | I/O | COM | | SPI1_NSS/I2S1_WS TIM2_CH3 TIM1_CH2N EVENTOUT COMP1_OUT USART3_CK | ADC_IN8 |

| 封装类型 | | | | 复位 | 端口类型 | 端口结构 | Notes | 端口功能 | |
|------------|---------------------|----------|---------------------|------|------|-------|-------|--|------------------------|
| TSSOP20 F1 | LQFP32 K1 /QFN32 K1 | QFN40 H1 | LQFP48 C1 /QFN48 C1 | | | | | 复用功能 | 附加功能 |
| 11 | 15 | 26 | 19 | PB1 | I/O | COM | | TIM14_CH1 TIM2_CH4 TIM1_CH3N EVENTOUT USART3_RTS | ADC_IN9 COMP1_INM0 |
| 12 | 17 | 27 | 20 | PB2 | I/O | COM_L | | USART1_RX USART2_RX TIM1_CH2 USART3_RX SPI2_SCK | COMP1_INP1 LCD_SEG1 |
| | | 28 | 21 | PB10 | I/O | COM_F | | SPI2_SCK TIM2_CH3 USART3_TX I2C2_SCL I2C1_SCL | |
| | | 29 | 22 | PB11 | I/O | COM_F | | TIM2_CH4 USART3_RX EVENTOUT I2C1_SDA I2C2_SDA | |
| | 16 | | 23 | VSS | S | | | Ground | |
| | | | 24 | VCC | S | | | Digital power supply | |
| | | 30 | 25 | PB12 | I/O | COM | | SPI2_NSS/I2S1_WS SPI2_NSS TIM1_BKIN EVENTOUT USART3_RTS TIM1_BKIN | |
| | | 31 | 26 | PB13 | I/O | COM | | SPI2_SCK TIM1_CH1N SPI1_SCK/I2S1_CK USART3_CTS | |
| | | 32 | 27 | PB14 | I/O | COM | | SPI2_MISO TIM1_CH2N SPI1_MISO/I2S1_MCK USART3_RTS | |
| | | 33 | 28 | PB15 | I/O | COM | | SPI2_MOSI TIM1_CH3N SPI1_MOSI/I2S1_SD | |
| 13 | 18 | 34 | 29 | PA8 | I/O | COM_F | | SPI2_NSS | OPA1_OUT |

| 封装类型 | | | | 复位 | 端口类型 | 端口结构 | Notes | 端口功能 | |
|------------|------------------------|----------|------------------------|------|------|-------|-------------------|--------------------|----------------------|
| TSSOP20 F1 | LQFP32 K1 /QFN32 K1 | QFN40 H1 | LQFP48 C1 /QFN48 C1 | | | | | 复用功能 | 附加功能 |
| | | | | | | | | USART1_CK | LCD_SEG0 |
| | | | | | | | TIM1_CH1 | | |
| | | | | | | | USART2_CK | | |
| | | | | | | | MCO | | |
| | | | | | | | EVENTOUT | | |
| | | | | | | | USART1_RX | | |
| | | | | | | | USART2_RX | | |
| | | | | | | | SPI1_MOSI/I2S1_SD | | |
| | | | | | | | I2C1_SCL | | |
| | | | | | | | I2C2_SCL | | |
| 14 | 19 | 35 | 30 | PA9 | I/O | COM_F | | SPI2_MISO | OPA1_INP LCD_COM0 |
| | | | | | | | USART1_TX | | |
| | | | | | | | TIM1_CH2 | | |
| | | | | | | | USART2_TX | | |
| | | | | | | | MCO | | |
| | | | | | | | I2C1_SCL | | |
| | | | | | | | EVENTOUT | | |
| | | | | | | | I2C2_SDA | | |
| | | | | | | | I2C2_SDA | | |
| | | | | | | | TIM1_BKIN | | |
| | | | | | | | SPI1_SCK/I2S1_CK | | |
| | | | | | | | USART1_RX | | |
| 15 | 20 | 36 | 31 | PA10 | I/O | COM_F | | SPI2_MOSI | OPA1_INN LCD_COM1 |
| | | | | | | | USART1_RX | | |
| | | | | | | | TIM1_CH3 | | |
| | | | | | | | TIM17_BKIN | | |
| | | | | | | | USART2_RX | | |
| | | | | | | | I2C1_SDA | | |
| | | | | | | | EVENTOUT | | |
| | | | | | | | I2C1_SCL | | |
| | | | | | | | I2C2_SCL | | |
| | | | | | | | SPI1_NSS/I2S1_WS | | |
| | | | | | | | USART1_TX | | |
| | 21 | 37 | 32 | PA11 | I/O | COM_F | | SPI1_MISO/I2S1_MCK | LCD_COM2 |
| | | | | | | | USART1_CTS | | |
| | | | | | | | TIM1_CH4 | | |
| | | | | | | | EVENTOUT | | |
| | | | | | | | USART2_CTS | | |
| | | | | | | | I2C1_SCL | | |
| | | | | | | | COMP1_OUT | | |

| 封装类型 | | | | 复位 | 端口类型 | 端口结构 | Notes | 端口功能 | |
|------------|---------------------|----------|---------------------|-------------|------|--------|-------|--|----------------------------|
| TSSOP20 F1 | LQFP32 K1 /QFN32 K1 | QFN40 H1 | LQFP48 C1 /QFN48 C1 | | | | | 复用功能 | 附加功能 |
| | | | | | | | | I2C2_SCL | |
| | 22 | 38 | 33 | PA12 | I/O | COM_F | | SPI1_MOSI/I2S1_SD USART1_RTS TIM1_ETR USART2_RTS EVENTOUT I21C_SDA COMP2_OUT I2C2_SDA | LCD_COM3 |
| 16 | 23 | 5 | 34 | PA13(SWDIO) | I/O | COM | (2) | SWDIO IR_OUT EVENTOUT SPI1_MISO/I2S1_MCK TIM1_CH2 USART1_RX MCO | |
| | | 39 | 35 | PF5 | I/O | COM_PU | | IR_OUT EVENTOUT USART1_RX SPI1_MISO/I2S1_MCK I2C2_SCL I2C2_SDA TIM1_CH2 | |
| | | 40 | 36 | PF6 | I/O | COM_PU | | USART1_TX TIM1_CH2N USART2_TX EVENTOUT I2C2_SDA I2C2_SCL | |
| 17 | 24 | 1 | 37 | PA14(SWCLK) | I/O | COM | (2) | SWCLK USART1_TX USART2_TX EVENTOUT MCO SPI1_SCK/I2S1_CK USART3_TX | |
| | 25 | 2 | 38 | PA15 | I/O | COM_L | | SPI1_NSS/I2S1_WS USART1_RX USART2_RX EVENTOUT | OPA2_INN LCD_COM4/SEG17 |

| 封装类型 | | | | 复位 | 端口类型 | 端口结构 | Notes | 端口功能 | |
|------------|---------------------|----------|---------------------|-----|------|--------|-------|---|--|
| TSSOP20 F1 | LQFP32 K1 /QFN32 K1 | QFN40 H1 | LQFP48 C1 /QFN48 C1 | | | | | 复用功能 | 附加功能 |
| | | | | | | | | USART3_RX | |
| | 26 | 3 | 39 | PB3 | I/O | COM_L | | SPI1_SCK/I2S1_CK TIM1_CH2 USART1_RTS USART2_RTS EVENTOUT USART3_RTS | OPA2_INP COMP2_INM1 LCD_COM5/SEG16 |
| | 27 | 4 | 40 | PB4 | I/O | COM_L | | SPI1_MISO/I2S1_MCK TIM2_CH1 USART2_CTS USART1_CTS TIM17_BKIN EVENTOUT USART3_CTS | OPA2_OUT COMP2_INP1 LCD_COM6/SEG15 |
| 18 | 28 | | 41 | PB5 | I/O | COM_L | | SPI1_MOSI/I2S1_SD TIM2_CH2 TIM16_BKIN USART2_CK USART1_CK COMP1_OUT USART3_CK TIM1_CH1 | LCD_COM7/SEG14 |
| | 29 | 6 | 42 | PB6 | I/O | COM_FL | | USART1_TX TIM1_CH3 TIM16_CH1N USART2_TX SPI2_MISO I2C1_SCL EVENTOUT I2C2_SCL | COMP2_INP0 LCD_SEG13 |
| | 30 | | 43 | PB7 | I/O | COM_FL | | USART1_RX SPI2_MOSI TIM17_CH1N USART2_RX I2C1_SDA EVENTOUT I2C2_SDA | PVD_IN COMP2_INM0 LCD_SEG12 |

| 封装类型 | | | | 复位 | 端口类型 | 端口结构 | Notes | 端口功能 | |
|------------|------------------------|----------|------------------------|-----------|------|-------|-------|--|------------|
| TSSOP20 F1 | LQFP32 K1 /QFN32 K1 | QFN40 H1 | LQFP48 C1 /QFN48 C1 | | | | | 复用功能 | 附加功能 |
| | | | | | | | | TIM1_CH2 | |
| 19 | 31 | 7 | 44 | PF7-BOOT0 | I/O | COM | (3) | | BOOT0 |
| | 32 | | 45 | PB8 | I/O | COM_F | | SPI2_SCK TIM16_CH1 I2C1_SCL I2C2_SCL USART2_TX EVENTOUT USART1_TX SPI2_NSS I2C1_SDA I2C2_SDA TIM17_CH1 IR_OUT | COMP1_INP0 |
| | | | 46 | PB9 | I/O | COM | | TIM17_CH1 EVENTOUT IROUT | |
| 20 | | 8 | 47 | VSS | S | | | Ground | |
| 1 | 1 | 9 | 48 | VCC | S | | | Digital power supply | |

1. 选择 PF2 或者 NRST 是通过 option bytes 进行配置。
2. 复位后，PA13 和 PA14 两个 pin 被配置为 SWDIO 和 SWCLK AF 功能，前者内部上拉电阻、后者内部下拉电阻被激活。
3. PF7-BOOT0 默认数字输入模式，且下拉使能。

3.1. 端口 A 复用功能映射

表 3-3 端口 A 复用功能映射

| Port | AF0 | AF1 | AF2 | AF3 | AF4 | AF5 | AF6 | AF7 | AF8 | AF9 | AF10 | AF11 | AF12 | AF13 | AF14 | AF15 |
|------|------------------------|------------|-----------|-----|------------|------------|----------|-----------|-----------|-----------|------------------------|------------|----------|-----------|-----------|---------|
| PA0 | SPI2_SCK | USART1_CTS | | | USART2_CTS | | | COMP1_OUT | | USART2_TX | SPI1_MISO/ I2S1_MCK | USART3_CTS | | TIM1_CH3 | TIM1_CH1N | IR_OUT |
| PA1 | SPI1_SCK/ I2S1_CK | USART1_RTS | | | USART2_RTS | | | EVENTOUT | USART3_RX | USART2_RX | SPI1_MOSI/ I2S1_SD | USART3_RTS | | TIM1_CH4 | TIM1_CH2N | MCO |
| PA2 | SPI1_MOSI/ I2S1_SD | USART1_TX | | | USART2_TX | | | COMP2_OUT | | | SPI1_SCK/ I2S1_CK | I2C2_SDA | I2C1_SDA | TIM2_CH1 | | |
| PA3 | SPI2_MISO | USART1_RX | | | USART2_RX | | | EVENTOUT | | | SPI1_MOSI/ I2S1_SD | I2C2_SCL | I2C1_SCL | TIM1_CH1 | | |
| PA4 | SPI1_NSS/ I2S1_WS | USART1_CK | SPI2_MOSI | | TIM14_CH1 | USART2_CK | | EVENTOUT | USART3_TX | USART2_TX | | | | TIM2_CH3 | | RTC_OUT |
| PA5 | SPI1_SCK/ I2S1_CK | | | | | | | EVENTOUT | | USART2_RX | | | | TIM2_CH2 | | MCO |
| PA6 | SPI1_MISO/ I2S1_MCK | TIM2_CH1 | TIM1_BKIN | | | TIM16_CH1 | | COMP1_OUT | USART1_CK | | | | | | | RTC_OUT |
| PA7 | SPI1_MOSI/ I2S1_SD | TIM2_CH2 | TIM1_CH1N | | TIM14_CH1 | TIM17_CH1 | EVENTOUT | COMP2_OUT | USART1_TX | USART2_TX | SPI1_MISO/ I2S1_MCK | I2C2_SDA | I2C1_SDA | | | |
| PA8 | SPI2_NSS | USART1_CK | TIM1_CH1 | | USART2_CK | MCO | | EVENTOUT | USART1_RX | USART2_RX | SPI1_MOSI/ I2S1_SD | I2C2_SCL | I2C1_SCL | | | |
| PA9 | SPI2_MISO | USART1_TX | TIM1_CH2 | | USART2_TX | MCO | I2C1_SCL | EVENTOUT | USART1_RX | | SPI1_SCK/ I2S1_CK | I2C2_SDA | I2C1_SDA | TIM1_BKIN | | |
| PA10 | SPI2_MOSI | USART1_RX | TIM1_CH3 | | USART2_RX | TIM17_BKIN | I2C1_SDA | EVENTOUT | USART1_TX | | SPI1_NSS/ I2S1_WS | I2C2_SCL | I2C1_SCL | | | |
| PA11 | SPI1_MISO/ I2S1_MCK | USART1_CTS | TIM1_CH4 | | USART2_CTS | EVENTOUT | I2C1_SCL | COMP1_OUT | | | | I2C2_SCL | | | | |
| PA12 | SPI1_MOSI/ I2S1_SD | USART1_RTS | TIM1_ETR | | USART2_RTS | EVENTOUT | I2C1_SDA | COMP2_OUT | | | | I2C2_SDA | | | | |
| PA13 | SWDIO | IR_OUT | | | | | | EVENTOUT | USART1_RX | | SPI1_MISO/ I2S1_MCK | | | TIM1_CH2 | | MCO |
| PA14 | SWCLK | USART1_TX | | | USART2_TX | | | EVENTOUT | USART3_TX | | SPI1_SCK/ I2S1_CK | | | | | MCO |
| PA15 | SPI1_NSS/ I2S1_WS | USART1_RX | | | USART2_RX | | | EVENTOUT | USART3_RX | | | | | | | |

3.2. 端口 B 复用功能映射

表 3-4 端口 B 复用功能映射

| Port | AF0 | AF1 | AF2 | AF3 | AF4 | AF5 | AF6 | AF7 | AF8 | AF9 | AF10 | AF11 | AF12 | AF13 | AF14 | AF15 |
|------|------------------------|-----------|------------|------------|------------|------------|----------|-----------|------------|-----|------------------------|------------|----------|-----------|----------|--------|
| PB0 | SPI1_NSS/ I2S1_WS | TIM2_CH3 | TIM1_CH2N | | | EVENTOUT | | COMP1_OUT | | | | USART3_CK | | | | |
| PB1 | TIM14_CH1 | TIM2_CH4 | TIM1_CH3N | | | | | EVENTOUT | | | | USART3_RTS | | | | |
| PB2 | USART1_RX | | TIM1_CH2 | USART2_RX | | | | | USART3_RX | | SPI2_SCK | | | | | |
| PB3 | SPI1_SCK/ I2S1_CK | TIM1_CH2 | | USART1_RTS | USART2_RTS | | | EVENTOUT | USART3_RTS | | | | | | | |
| PB4 | SPI1_MISO/ I2S1_MCK | TIM2_CH1 | | USART1_CTS | USART2_CTS | TIM17_BKIN | | EVENTOUT | USART3_CTS | | | | | | | |
| PB5 | SPI1_MOSI/ I2S1_SD | TIM2_CH2 | TIM16_BKIN | USART1_CK | USART2_CK | | | COMP1_OUT | USART3_CK | | | | | TIM1_CH1 | | |
| PB6 | USART1_TX | TIM1_CH3 | TIM16_CH1N | SPI2_MISO | USART2_TX | | I2C1_SCL | EVENTOUT | | | | I2C2_SCL | | | | |
| PB7 | USART1_RX | SPI2_MOSI | TIM17_CH1N | | USART2_RX | | I2C1_SDA | EVENTOUT | | | | I2C2_SDA | | TIM1_CH2 | | |
| PB8 | | SPI2_SCK | TIM16_CH1 | | USART2_TX | I2C2_SCL | I2C1_SCL | EVENTOUT | USART1_TX | | | SPI2_NSS | I2C1_SDA | TIM17_CH1 | I2C2_SDA | IR_OUT |
| PB9 | | | TIM17_CH1 | | | | | EVENTOUT | | | | | | | | IR_OUT |
| PB10 | SPI2_SCK | | TIM2_CH3 | USART3_TX | | | | | | | | I2C2_SCL | I2C1_SCL | | | |
| PB11 | | | TIM2_CH4 | USART3_RX | | | | EVENTOUT | | | | I2C2_SDA | I2C1_SDA | | | |
| PB12 | SPI1_NSS/ I2S1_WS | SPI2_NSS | TIM1_BKIN | | | | | EVENTOUT | | | | USART3_RTS | | TIM1_BKIN | | |
| PB13 | SPI2_SCK | | TIM1_CH1N | | | | | | | | SPI1_SCK/ I2S1_CK | USART3_CTS | | | | |
| PB14 | SPI2_MISO | | TIM1_CH2N | | | | | | | | SPI1_MISO/ I2S1_MCK | USART3_RTS | | | | |
| PB15 | SPI2_MOSI | | TIM1_CH3N | | | | | | | | SPI1_MOSI/ I2S1_SD | | | | | |

3.3. 端口 F 复用功能映射

表 3-5 端口 F 复用功能映射

| Port | AF0 | AF1 | AF2 | AF3 | AF4 | AF5 | AF6 | AF7 | AF8 | AF9 | AF10 | AF11 | AF12 | AF13 | AF14 | AF15 |
|------|-----------|-----------|-----------|-----------|-----------|-----|-----|----------|-----------|-----------|----------------------------|----------|----------|-----------|------|---------|
| PF0 | | | TIM14_CH1 | SPI2_SCK | USART2_RX | | | | USART1_RX | USART2_TX | | I2C2_SDA | I2C1_SDA | | | |
| PF1 | | | | SPI2_MISO | USART2_TX | | | | USART1_TX | USART2_RX | SPI1_NSS/ I2S1_WS | I2C2_SCL | I2C1_SCL | TIM14_CH1 | | |
| PF2 | | TIM2_CH2 | TIM1_CH2 | SPI2_MOSI | USART2_RX | | MCO | | | | | | | TIM1_CH1N | | |
| PF3 | USART1_TX | | | SPI2_MISO | USART2_TX | | | | | | SPI1_NSS/ I2S1_WS | | | TIM2_CH3 | | RTC_OUT |
| PF4 | | | | | | | | | | | | | | | | |
| PF5 | | IR_OUT | | | | | | EVENTOUT | USART1_RX | | SPI1_MISO / I2S1_MCK | I2C2_SCL | I2C2_SDA | TIM1_CH2 | | |
| PF6 | | USART1_TX | TIM1_CH2N | | USART2_TX | | | EVENTOUT | | | | I2C2_SDA | I2C2_SCL | | | |
| PF7 | | | | | | | | | | | | | | | | |
| PF8 | | | TIM1_CH1 | SPI2_MOSI | USART2_RX | | MCO | | | | | | | | | |
| PF9 | | TIM2_CH1 | TIM1_CH1N | SPI2_SCK | USART2_TX | | | | | | | | | | | |
| PF10 | | | | | | | | | | | | | | | | |
| PF11 | | | | | | | | | | | | | | | | |

4. 存储器映射

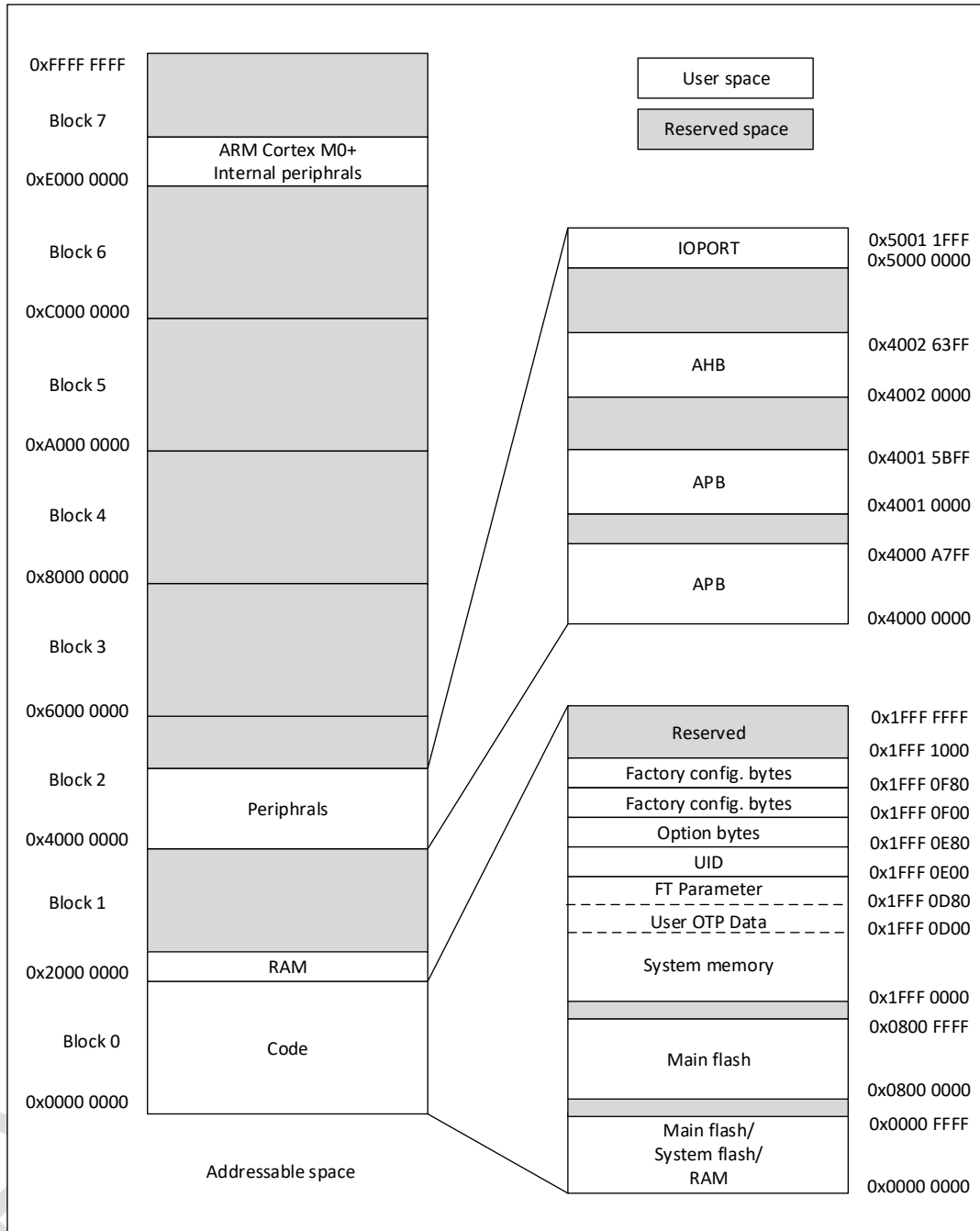


图 4-1 存储器映射

表 4-1 存储器地址

| Type | Boundary Address | Size | Memory Area | Description |
|------|-------------------------|----------|-------------|-------------|
| SRAM | 0x2000 2000-0x3FFF FFFF | - | Reserved | - |
| | 0x2000 0000-0x2000 1FFF | 8 KBytes | SRAM | - |

| Type | Boundary Address | Size | Memory Area | Description |
|------|-------------------------|-------------|-----------------------|-------------------------|
| Code | 0x1FFF 1000-0x1FFF FFFF | 4 KBytes | Reserved | - |
| | 0x1FFF 0F80-0x1FFF 0FFF | 128 Bytes | Factory config. bytes | - |
| | 0x1FFF 0F00-0x1FFF 0F7F | 128 Bytes | Factory config. bytes | 存放用户用到的 HSI trimming 数据 |
| | 0x1FFF 0E80-0x1FFF 0EFF | 128 Bytes | Option bytes | 芯片软硬件 option bytes 信息 |
| | 0x1FFF 0E00-0x1FFF 0E7F | 128 Bytes | UID | Unique ID |
| | 0x1FFF 0D80-0x1FFF 0DFF | 128 Bytes | Reserved | - |
| | 0x1FFF 0D00-0x1FFF 0D7F | 128 Bytes | User OTP Data | 用户区 |
| | 0x1FFF 0000-0x1FFF 0CFF | 3.25 KBytes | System memory | 存放 boot loader |
| | 0x0801 0000-0x1FFE FFFF | - | Reserved | - |
| | 0x0800 0000-0x0800 FFFF | 64 KBytes | Main flash memory | - |
| | 0x0001 0000-0x07FF FFFF | - | Reserved | - |
| | 0x0000 0000-0x0000 FFFF | 64 KBytes | 根据 Boot 配置选择, | - |

1. 上述空间除 0x1FFF 0E00-0x1FFF 0E7F 外，其余标注为 reserved 的空间，无法进行写操作，读为 0，且产生 response error。

表 4-2 外设寄存器地址

| Bus | Boundary Address | Size | Peripheral |
|--------|-------------------------|----------|------------|
| | 0xE000 000-0xE00F FFFF | 1 Mbytes | M0+ |
| IOPORT | 0x5000 1800-0x5FFF FFFF | - | Reserved |
| | 0x5000 1400-0x5000 17FF | 1 Kbytes | GPIOF |
| | 0x5000 1000-0x5000 13FF | - | Reserved |
| | 0x5000 0C00-0x5000 0FFF | - | Reserved |
| | 0x5000 0800-0x5000 0BFF | - | Reserved |
| | 0x5000 0400-0x5000 07FF | 1 Kbytes | GPIOB |
| | 0x5000 0000-0x5000 03FF | 1 Kbytes | GPIOA |
| AHB | 0x4002 4000-0x4FFF FFFF | - | Reserved |
| | 0x4002 3C00-0x4002 3FFF | - | Reserved |
| | 0x4002 3800-0x4002 3BFF | 1 Kbytes | HDIV |
| | 0x4002 3400-0x4002 37FF | 1 Kbytes | CORDIC |
| | 0x4002 3000-0x4002 33FF | 1 Kbytes | CRC |
| | 0x4002 2400-0x4002 2FFF | - | Reserved |
| | 0x4002 2000-0x4002 23FF | 1 KBytes | Flash |
| | 0x4002 1C00-0x4002 1FFF | - | Reserved |
| | 0x4002 1800-0x4002 1BFF | 1 KBytes | EXTI |
| | 0x4002 1400-0x4002 17FF | - | Reserved |
| | 0x4002 1000-0x4002 13FF | 1 KBytes | RCC |
| | 0x4002 0400-0x4002 0FFF | - | Reserved |
| | 0x4002 0000-0x4002 03FF | 1 KBytes | DMA |
| APB | 0x4001 5C00-0x4001 FFFF | - | Reserved |
| | 0x4001 5800-0x4001 5BFF | 1 KBytes | DBG |

| Bus | Boundary Address | Size | Peripheral |
|-----|-------------------------|----------|-----------------|
| | 0x4001 4C00-0x4001 57FF | - | Reserved |
| | 0x4001 4800-0x4001 4BFF | 1 KBytes | TIM17 |
| | 0x4001 4400-0x4001 47FF | 1 KBytes | TIM16 |
| | 0x4001 3C00-0x4001 43FF | - | Reserved |
| | 0x4001 3800-0x4001 3BFF | 1 KBytes | USART1 |
| | 0x4001 3400-0x4001 37FF | - | Reserved |
| | 0x4001 3000-0x4001 33FF | 1 Kbytes | SPI1 |
| | 0x4001 2C00-0x4001 2FFF | 1 Kbytes | TIM1 |
| | 0x4001 2800-0x4001 2BFF | - | Reserved |
| | 0x4001 2400-0x4001 27FF | 1Kbytes | ADC |
| | 0x4001 0400-0x4001 23FF | - | Reserved |
| | 0x4001 0300-0x4001 03FF | 1KBytes | OPA |
| | 0x4001 0200-0x4001 02FF | | COMP1 and COMP2 |
| | 0x4001 0000-0x4001 01FF | | SYSCFG |
| | 0x4000 B400-0x4000 FFFF | - | Reserved |
| | 0x4000 B000-0x4000 B3FF | - | Reserved |
| | 0x4000 8400-0x4000 AFFF | - | Reserved |
| | 0x4000 8000-0x4000 83FF | - | Reserved |
| | 0x4000 7C00-0x4000 7FFF | 1 KBytes | LPTIM |
| | 0x4000 7400-0x4000 7BFF | - | Reserved |
| | 0x4000 7000-0x4000 73FF | 1 KBytes | PWR |
| | 0x4000 5C00-0x4000 6FFF | - | Reserved |
| | 0x4000 5800-0x4000 5BFF | 1 KBytes | I2C2 |
| | 0x4000 5400-0x4000 57FF | 1 KBytes | I2C1 |
| | 0x4000 4C00-0x4000 53FF | - | Reserved |
| | 0x4000 4800-0x4000 4BFF | 1 KBytes | USART3 |
| | 0x4000 4400-0x4000 47FF | 1 KBytes | USART2 |
| | 0x4000 3C00-0x4000 43FF | - | Reserved |
| | 0x4000 3800-0x4000 3BFF | 1 KBytes | SPI2 |
| | 0x4000 3400-0x4000 37FF | - | Reserved |
| | 0x4000 3000-0x4000 33FF | 1 KBytes | IWDG |
| | 0x4000 2C00-0x4000 2FFF | 1 KBytes | WWDG |
| | 0x4000 2800-0x4000 2BFF | 1 KBytes | RTC |
| | 0x4000 2400-0x4000 27FF | 1 KBytes | LCD |
| | 0x4000 2000-0x4000 23FF | 1 KBytes | TIM14 |
| | 0x4000 1800-0x4000 1FFF | - | Reserved |
| | 0x4000 1400-0x4000 17FF | - | Reserved |

| Bus | Boundary Address | Size | Peripheral |
|-----|-------------------------|----------|------------|
| | 0x4000 1000-0x4000 13FF | - | Reserved |
| | 0x4000 0800-0x4000 13FF | - | Reserved |
| | 0x4000 0400-0x4000 07FF | - | Reserved |
| | 0x4000 0000-0x4000 03FF | 1 KBytes | TIM2 |

Puya Confidential

5. 电气特性

5.1. 测试条件

除非特殊说明，所有的电压都以 V_{SS} 为基准。

5.1.1. 最小值和最大值

除非特殊说明，通过在环境温度 $T_A=25^\circ\text{C}$ 和 $T_A=T_{A(\text{max})}$ 下进行的芯片量产测试筛选，保证在最坏的环境温度、供电电压和时钟频率条件下达到最小值和最大值。

基于表格下方注解的电特性结果、设计仿真和/或工艺参数的数据，未在生产中进行测试。最小和最大数值参考了样品测试，取平均值再加或者减三倍的标准偏差。

5.1.2. 典型值

除非特殊说明，典型数据是基于 $T_A=25^\circ\text{C}$ 和 $V_{CC}=3.3\text{ V}$ 。这些数据仅用于设计指导未经过测试。

典型的 ADC 精度数值是通过对一个标准批次的采样，在所有温度范围下测试得到，95%的芯片误差小于等于给出的数值（测量值 $\pm 2\sigma$ ）。

5.2. 绝对最大额定值

如果加在芯片上超过以下表格给出的绝对最大值，可能会导致芯片永久性的损坏。这里只是列出了所能承受的强度分等，并不意味着在此条件下器件的功能操作无误。长时间工作在最大值条件下可能影响芯片的可靠性。

表 5-1 电压特性⁽¹⁾

| 符号 | 描述 | 最小值 | 最大值 | 单位 |
|----------|--------------|------|--------------|----|
| V_{CC} | 外部主供电电源 | -0.3 | 6.25 | V |
| V_{IN} | 其他 Pin 的输入电压 | -0.3 | $V_{CC}+0.3$ | V |

1. 电源 V_{CC} 和地 V_{SS} 引脚必须始终连接到外部允许范围内的供电系统上。

表 5-2 电流特性

| 符号 | 描述 | 最大值 | 单位 |
|----------------------|---|-----|----|
| I_{VCC} | 流进 V_{CC} pin 的总电流(供应电流) ⁽¹⁾ | 150 | mA |
| I_{VSS} | 流出 V_{SS} pin 的总电流(流出电流) ⁽¹⁾ | 150 | |
| $I_{IO(\text{PIN})}$ | COM IO 的输出灌电流 ⁽²⁾ | 20 | |
| | COM_L IO 的输出灌电流 ⁽²⁾ | 80 | |
| | 所有 IO 的拉电流 | -20 | |

1. 电源 V_{CC} 和地 V_{SS} 引脚必须始终连接到外部允许范围内的供电系统上。
2. IO 类型可参考引脚定义的术语和符号。

表 5-3 温度特性

| 符号 | 描述 | 数值 | 单位 |
|------------------|--------|----------|----|
| T _{STG} | 存储温度范围 | -65~+150 | °C |
| T _O | 工作温度范围 | -40~+85 | °C |

5.3. 工作条件

5.3.1. 通用工作条件

表 5-4 通用工作条件

| 符号 | 参数 | 条件 | 最小值 | 最大值 | 单位 |
|-------------------|-------------|----|------|----------------------|-----|
| f _{HCLK} | 内部 AHB 时钟频率 | - | 0 | 72 | MHz |
| f _{PCLK} | 内部 APB 时钟频率 | - | 0 | 72 | MHz |
| V _{CC} | 标准工作电压 | - | 1.7 | 5.5 | V |
| V _{IN} | IO 输入电压 | - | -0.3 | V _{CC} +0.3 | V |
| T _A | 环境温度 | - | -40 | 85 | °C |
| T _J | 结温 | - | -40 | 90 | °C |

5.3.2. 上下电工作条件

表 5-5 上电和掉电工作条件

| 符号 | 参数 | 条件 | 最小值 | 最大值 | 单位 |
|------------------|----------------------|----|-----|-----|------|
| t _{VCC} | V _{CC} 上升速率 | - | 0 | ∞ | us/V |
| | V _{CC} 下降速率 | - | 20 | ∞ | |

5.3.3. 内嵌复位和 LVD 模块特性

表 5-6 内嵌复位模块特性

| 符号 | 参数 | 条件 | 最小值 | 典型值 | 最大值 | 单位 |
|--------------------------------------|--------------|-----|---------------------|------|---------------------|----|
| t _{RSTTEMPO} ⁽¹⁾ | 复位重置时间 | - | - | 4.0 | 7.5 | ms |
| V _{POR/PDR} | POR/PDR 复位阈值 | 上升沿 | 1.50 ⁽²⁾ | 1.60 | 1.70 | V |
| | | 下降沿 | 1.48 ⁽¹⁾ | 1.58 | 1.68 ⁽²⁾ | V |
| V _{BOR1} | BOR 阈值 1 | 上升沿 | 1.70 | 1.80 | 1.90 | V |
| | | 下降沿 | 1.60 | 1.70 | 1.80 | V |
| V _{BOR2} | BOR 阈值 2 | 上升沿 | 1.90 | 2.00 | 2.10 | V |
| | | 下降沿 | 1.80 | 1.90 | 2.00 | V |
| V _{BOR3} | BOR 阈值 3 | 上升沿 | 2.09 | 2.20 | 2.31 | V |
| | | 下降沿 | 2.00 | 2.10 | 2.21 | V |

| 符号 | 参数 | 条件 | 最小值 | 典型值 | 最大值 | 单位 |
|--|--------------|-----|------|------|------|----|
| V _{BOR4} | BOR 阈值 4 | 上升沿 | 2.28 | 2.40 | 2.52 | V |
| | | 下降沿 | 2.18 | 2.30 | 2.42 | V |
| V _{BOR5} | BOR 阈值 5 | 上升沿 | 2.47 | 2.60 | 2.73 | V |
| | | 下降沿 | 2.37 | 2.50 | 2.63 | V |
| V _{BOR6} | BOR 阈值 6 | 上升沿 | 2.66 | 2.80 | 2.94 | V |
| | | 下降沿 | 2.56 | 2.70 | 2.84 | V |
| V _{BOR7} | BOR 阈值 7 | 上升沿 | 2.85 | 3.00 | 3.15 | V |
| | | 下降沿 | 2.75 | 2.90 | 3.05 | V |
| V _{BOR8} | BOR 阈值 8 | 上升沿 | 3.04 | 3.20 | 3.36 | V |
| | | 下降沿 | 2.94 | 3.10 | 3.26 | V |
| V _{PVD0} | PVD 阈值 0 | 上升沿 | 1.70 | 1.80 | 1.90 | V |
| | | 下降沿 | 1.60 | 1.70 | 1.80 | V |
| V _{PVD1} | PVD 阈值 1 | 上升沿 | 1.90 | 2.00 | 2.10 | V |
| | | 下降沿 | 1.80 | 1.90 | 2.00 | V |
| V _{PVD2} | PVD 阈值 2 | 上升沿 | 2.09 | 2.20 | 2.31 | V |
| | | 下降沿 | 2.00 | 2.10 | 2.21 | V |
| V _{PVD3} | PVD 阈值 3 | 上升沿 | 2.28 | 2.40 | 2.52 | V |
| | | 下降沿 | 2.18 | 2.30 | 2.42 | V |
| V _{PVD4} | PVD 阈值 4 | 上升沿 | 2.47 | 2.60 | 2.73 | V |
| | | 下降沿 | 2.37 | 2.50 | 2.63 | V |
| V _{PVD5} | PVD 阈值 5 | 上升沿 | 2.66 | 2.80 | 2.94 | V |
| | | 下降沿 | 2.56 | 2.70 | 2.84 | V |
| V _{PVD6} | PVD 阈值 6 | 上升沿 | 2.85 | 3.00 | 3.15 | V |
| | | 下降沿 | 2.75 | 2.90 | 3.05 | V |
| V _{PVD7} | PVD 阈值 7 | 上升沿 | 3.04 | 3.20 | 3.36 | V |
| | | 下降沿 | 2.94 | 3.10 | 3.26 | V |
| V _{POR_PDR_hyst} ⁽¹⁾ | POR/PDR 迟滞电压 | - | - | 20 | - | mV |
| V _{PVD_BOR_hyst} ⁽¹⁾ | PVD 迟滞电压 | - | - | 100 | - | mV |
| I _{dd(PVD)} ⁽¹⁾ | PVD 功耗 | - | - | 0.6 | - | uA |
| I _{dd(BOR)} ⁽¹⁾ | BOR 功耗 | - | - | 0.6 | - | uA |

1. 由设计保证，不在生产中测试。
2. 数据基于考核结果，不在生产中测试。

5.3.4. 工作电流特性

表 5-7 运行模式电流

| 符号 | 条件 | | | | | | 典型值 ⁽¹⁾ | 最大值 | 单位 |
|----------------------|------------|------------|----------|---------|------|-------------|--------------------|-----|----|
| | 系统时钟 | 频率 | 代码 | 运行 | 外设时钟 | FLASH sleep | | | |
| I _{DD(run)} | HSI | 72 MHz | While(1) | Flash | ON | DISABLE | 6.1 | - | mA |
| | | | | | OFF | DISABLE | 4.4 | - | |
| | | 48 MHz | | | ON | DISABLE | 5.0 | - | |
| | | | | | OFF | DISABLE | 3.8 | - | |
| | | 24 MHz | | | ON | DISABLE | 2.8 | - | |
| | | | | | OFF | DISABLE | 2.2 | - | |
| | | 16 MHz | | | ON | DISABLE | 2.0 | - | |
| | | | | | OFF | DISABLE | 1.6 | - | |
| | | 8 MHz | | | ON | DISABLE | 1.2 | - | |
| | | | | | OFF | DISABLE | 1.0 | - | |
| | 4 MHz | ON | DISABLE | 0.8 | - | | | | |
| | | OFF | DISABLE | 0.6 | - | | | | |
| | LSI | 32.768 kHz | ON | DISABLE | 180 | - | uA | | |
| | | | OFF | DISABLE | 180 | - | | | |
| LSI | 32.768 kHz | ON | ENABLE | 135 | - | uA | | | |
| | | OFF | ENABLE | 135 | - | | | | |

1. 数据基于考核结果，不在生产中测试。

表 5-8 sleep 模式电流

| 符号 | 条件 | | | | 典型值 ⁽¹⁾ | 最大值 | 单位 |
|------------------------|------------|------------|---------|-------------|--------------------|-----|----|
| | 系统时钟 | 频率 | 外设时钟 | FLASH sleep | | | |
| I _{DD(sleep)} | HSI | 72 MHz | ON | DISABLE | 4.6 | - | mA |
| | | | OFF | DISABLE | 2.5 | - | mA |
| | | 48 MHz | ON | DISABLE | 3.5 | - | mA |
| | | | OFF | DISABLE | 2.1 | - | mA |
| | | 24 MHz | ON | DISABLE | 1.8 | - | mA |
| | | | OFF | DISABLE | 1.0 | - | mA |
| | | 16 MHz | ON | DISABLE | 1.3 | - | mA |
| | | | OFF | DISABLE | 0.8 | - | mA |
| | | 8 MHz | ON | DISABLE | 0.8 | - | mA |
| | | | OFF | DISABLE | 0.5 | - | mA |
| | 4 MHz | ON | DISABLE | 0.5 | - | mA | |
| | | OFF | DISABLE | 0.4 | - | mA | |
| | LSI | 32.768 kHz | ON | DISABLE | 180 | - | uA |
| | | | OFF | DISABLE | 178 | - | uA |
| LSI | 32.768 kHz | ON | ENABLE | 95 | - | uA | |
| | | OFF | ENABLE | 95 | - | uA | |

1. 数据基于考核结果，不在生产中测试。

表 5-9 stop 模式电流

| 符号 | 条件 | | | 典型值 ⁽¹⁾ | 最大值 | 单位 | |
|------------------------|-----------------|--------|----------|--------------------|-----|----|----|
| | V _{CC} | LDO 模式 | LSI 外设时钟 | | | | |
| I _{DD} (stop) | 1.7~5.5 V | MR | - | - | 85 | - | uA |
| | | LP | ON | RTC+IWDG+LPTIM | 4.5 | - | |
| | | | | IWDG | 4.3 | - | |
| | | | | LPTIM | 4.3 | - | |
| | | | | RTC | 4.3 | - | |
| | | OFF | No | 4 | - | | |

1. 数据基于考核结果，不在生产中测试。

5.3.5. 低功耗模式唤醒时间

表 5-10 低功耗模式唤醒时间

| 符号 | 参数 ⁽¹⁾ | LDO 模式 | 条件 | 典型值 ⁽²⁾ | 最大值 | 单位 |
|----------------------|-------------------|--------|---|--------------------|-----|------------|
| T _{WUSLEEP} | Sleep 的唤醒时间 | MR | Flash 中执行程序 | 4.0 | - | CPU Cycles |
| T _{WUSTOP} | Stop 的唤醒时间 | MR | Ram 中执行程序, HSI(24 Mhz)系统时钟, FLS_SLPTI[1:0] = 11 | 1.4 | - | us |
| | | | Flash 中执行程序, HSI(24 Mhz)系统时钟, FLS_SLPTI[1:0] = 00 | 6.5 | - | us |
| | | LP | Ram 中执行程序, HSI(24 Mhz)系统时钟, FLS_SLPTI[1:0] = 11 | 5.0 | - | us |
| | | | Flash 中执行程序, HSI(24 Mhz)系统时钟, FLS_SLPTI[1:0] = 00 | 10.2 | - | us |

1. 唤醒时间的测量是从唤醒时间开始至用户程序读取第一条指令。

2. 数据基于考核结果，不在生产中测试。

5.3.6. 外部时钟源特性

5.3.6.1. 外部高速时钟

在 HSE 的 bypass 模式(RCC_CR 的 HSEBYP 置位)，芯片内的高速起振电路停止工作，相应的 IO 作为标准的 GPIO 使用。

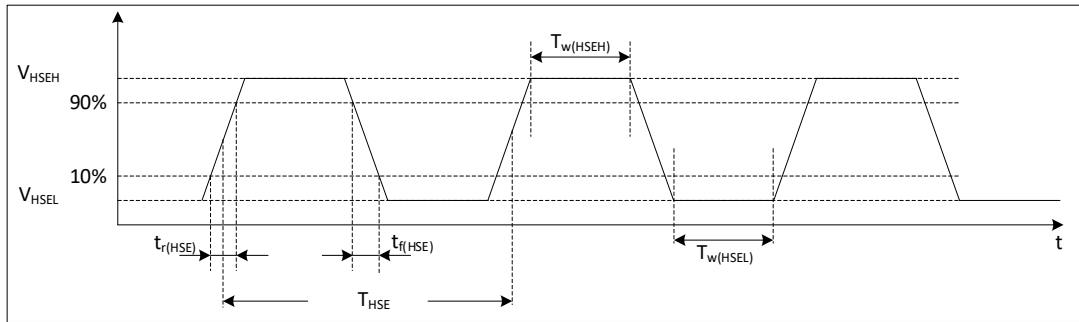


图 5-1 外部高速时钟时序图

表 5-11 外部高速时钟特性

| 符号 | 参数 ⁽¹⁾ | 最小值 | 典型值 | 最大值 | 单位 |
|----------------------------------|-------------------|-------------|-----|-------------|-----|
| f_{HSE_ext} | 用户外部时钟频率 | 0 | 8 | 32 | MHz |
| V_{HSEH} | 输入引脚高电平电压 | $0.7V_{CC}$ | - | V_{CC} | V |
| V_{HSEL} | 输入引脚低电平电压 | V_{SS} | - | $0.3V_{CC}$ | |
| $t_w^{(HSEH)}$ $t_w^{(HSEL)}$ | 输入高或低的时间 | 15 | - | - | ns |
| $t_r^{(HSE)}$ $t_f^{(HSE)}$ | 输入上升/下降的时间 | - | - | 20 | ns |

1. 由设计保证，不在生产中测试。

5.3.6.2. 外部低速时钟

在 LSE 的 bypass 模式(RCC_BDCR 的 LSEBYP 置位)，芯片内的低速起振电路停止工作，相应的 IO 作为标准的 GPIO 使用。

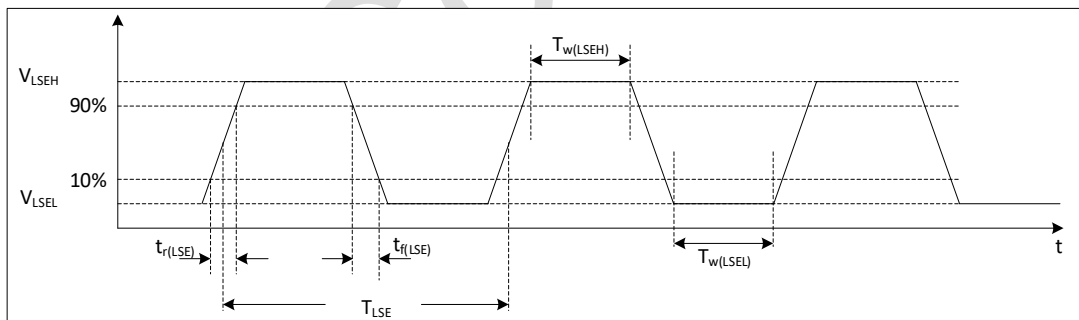


图 5-2 外部低速时钟时序图

表 5-12 外部低速时钟特性

| 符号 | 参数 ⁽¹⁾ | 最小值 | 典型值 | 最大值 | 单位 |
|----------------------------------|-------------------|-------------|--------|-------------|-----|
| f_{LSE_ext} | 用户外部时钟频率 | - | 32.768 | 1000 | kHz |
| V_{LSEH} | 输入引脚高电平电压 | $0.7V_{CC}$ | - | - | V |
| V_{LSEL} | 输入引脚低电平电压 | - | - | $0.3V_{CC}$ | V |
| $t_w^{(LSEH)}$ $t_w^{(LSEL)}$ | 输入高或低的时间 | 450 | - | - | ns |
| $t_r^{(LSE)}$ $t_f^{(LSE)}$ | 输入上升/下降的时间 | - | - | 50 | ns |

1. 由设计保证，不在生产中测试。

5.3.6.3. 外部高速晶体

可以通过外接 4~32 MHz 的晶体/陶瓷谐振器。在应用中，晶体和负载电容应该尽可能靠近管脚，这样可以使输出变形和启动稳定时间最小化。

表 5-13 外部高速晶体特性

| 符号 | 参数 | 条件 ⁽¹⁾ | 最小值 ⁽²⁾ | 典型值 | 最大值 ⁽²⁾ | 单位 |
|---|--------|--|--------------------|------|--------------------|-----|
| f _{OSC_IN} | 振荡频率 | - | 4 | - | 32 | MHz |
| I _{DD} ⁽⁴⁾ | HSE 功耗 | During startup | - | - | 5.5 | mA |
| | | V _{CC} =3 V, R _m =30 Ω, C _L =10 pF @ 8 MHz HSE_DRV [1:0] = 01 | - | 0.58 | - | |
| | | V _{CC} =3 V, R _m =30 Ω, C _L =5 pF @ 16 MHz HSE_DRV [1:0] = 10 | - | 0.89 | - | |
| | | V _{CC} =3 V, R _m =30 Ω, C _L =10 pF @ 24 MHz HSE_DRV [1:0] = 10/11 | - | 1.14 | - | |
| | | V _{CC} =3 V, R _m =30 Ω, C _L =20 pF @ 32 MHz HSE_DRV [1:0] = 11 | - | 1.94 | - | |
| t _{SU(HSE)} ^{(3) (4)} | 启动时间 | f _{OSC_IN} = 32 MHz HSE_STARTUP [1:0] = 00 HSE_DRV [1:0] = 11 | - | 0.3 | - | ms |
| | | f _{OSC_IN} = 4 MHz HSE_STARTUP [1:0] = 00 HSE_DRV [1:0] = 11 | - | 1.6 | - | ms |

1. 晶体/陶瓷谐振器特性基于制造商给出的数据手册。

2. 由设计保证，不在生产中测试。

3. t_{SU(HSE)}是从启用（通过软件）到时钟振荡达到稳定的启动时间，针对标准晶体/谐振器测量的，不同晶体/谐振器可能会有很大差异。

4. 数据基于考核结果，不在生产中测试。

5.3.6.4. 外部低速晶体

可以通过外接 32.768 kHz 的晶体/陶瓷谐振器。在应用中，晶体和负载电容应该尽可能靠近管脚，这样可以使输出变形和启动稳定时间最小化。

表 5-14 外部低速晶体特性

| 符号 | 参数 | 条件 ⁽¹⁾ | 最小值 ⁽²⁾ | 典型值 | 最大值 ⁽²⁾ | 单位 |
|--------------------------------|--------|-----------------------|--------------------|------|--------------------|----|
| I _{DD} ⁽⁴⁾ | LSE 功耗 | LSE_DRIVER [1:0] = 00 | - | - | - | nA |
| | | LSE_DRIVER [1:0] = 01 | - | 560 | - | |
| | | LSE_DRIVER [1:0] = 10 | - | 920 | - | |
| | | LSE_DRIVER [1:0] = 11 | - | 1260 | - | |

| 符号 | 参数 | 条件 ⁽¹⁾ | 最小值 ⁽²⁾ | 典型值 | 最大值 ⁽²⁾ | 单位 |
|----------------------------------|------|---|--------------------|-----|--------------------|----|
| $t_{SU(LSE)}$ ^{(3) (4)} | 启动时间 | LSE_STARTUP [1:0] = 00 LSE_DRIVER [1:0] = 11 | - | 400 | - | ms |

1. 晶体/陶瓷谐振器特性基于制造商给出的数据手册。
2. 由设计保证，不在生产中测试。
3. $t_{SU(LSE)}$ 是从启用（通过软件）到时钟振荡达到稳定的启动时间，针对标准晶体/谐振器测量的，不同晶体/谐振器可能会有很大差异
4. 数据基于考核结果，不在生产中测试。

5.3.7. 内部高频时钟源 HSI 特性

表 5-15 内部高频时钟源特性

| 符号 | 参数 | 条件 | 最小值 | 典型值 | 最大值 | 单位 | |
|------------------------------|------------|--|--|-------------------|-------------------|------------------|---|
| f_{HSI} | HSI 频率 | $T_A=25^{\circ}\text{C}, V_{CC}=3.3\text{ V}$ | 23.83 | 24 | 24.17 | MHz | |
| | | | 21.97 | 22.12 | 22.27 | MHz | |
| | | | 15.89 | 16 | 16.11 | MHz | |
| | | | 7.94 | 8 | 8.06 | MHz | |
| | | | 3.97 | 4 | 4.03 | MHz | |
| $\Delta_{Temp(HSI)}$ | HSI 频率温度漂移 | $V_{CC}=2.0\text{ V}\sim 5.5\text{ V}, T_J=-40\sim 85^{\circ}\text{C}$ | -2 ⁽²⁾ | - | 2 ⁽²⁾ | % | |
| | | $V_{CC}=1.7\text{ V}\sim 2.0\text{ V}$ | $T_J=0^{\circ}\text{C}\sim 85^{\circ}\text{C}$ | -2 ⁽²⁾ | - | 2 ⁽²⁾ | % |
| | | | $T_J=-40^{\circ}\text{C}\sim 85^{\circ}\text{C}$ | -3 ⁽²⁾ | - | 3 ⁽²⁾ | % |
| f_{TRIM} ⁽¹⁾ | HSI 微调精度 | - | - | 0.1 | - | % | |
| D_{HSI} ⁽¹⁾ | 占空比 | - | 45 ⁽¹⁾ | - | 55 ⁽¹⁾ | % | |
| $t_{Stab(HSI)}$ | HSI 稳定时间 | - | - | 2 | 4 ⁽¹⁾ | us | |
| $I_{DD(HSI)}$ ⁽²⁾ | HSI 功耗 | 4 MHz | - | 120 | - | uA | |
| | | 8 MHz | - | 150 | - | uA | |
| | | 16 MHz | - | 250 | - | uA | |
| | | 22.12 MHz, 24 MHz | - | 350 | - | uA | |

1. 由设计保证，不在生产中测试。
2. 数据基于考核结果，不在生产中测试。

5.3.8. 内部低频时钟源 LSI 特性

表 5-16 内部低频时钟特性

| 符号 | 参数 | 条件 | 最小值 | 典型值 | 最大值 | 单位 |
|--------------------------------|------------|--|--------------------|-----|-------------------|----|
| f_{LSI} | LSI 频率 | $T_A=25^{\circ}\text{C}, V_{CC}=3.3\text{ V}$ | -1 | - | 1 | % |
| $\Delta_{Temp(LSI)}$ | LSI 频率温度漂移 | $V_{CC}=1.7\text{ V}\sim 5.5\text{ V}, T_J=0^{\circ}\text{C}\sim 70^{\circ}\text{C}$ | -8 ⁽²⁾ | - | 8 ⁽²⁾ | % |
| | | $V_{CC}=1.7\text{ V}\sim 5.5\text{ V}, T_J=-40^{\circ}\text{C}\sim 85^{\circ}\text{C}$ | -10 ⁽²⁾ | - | 10 ⁽²⁾ | % |
| f_{TRIM} ⁽¹⁾ | LSI 微调精度 | - | - | 0.2 | - | % |
| $t_{Stab(LSI)}$ ⁽¹⁾ | LSI 稳定时间 | - | - | 150 | - | us |
| $I_{DD(LSI)}$ ⁽¹⁾ | LSI 功耗 | - | - | 300 | - | nA |

1. 由设计保证，不在生产中测试。
2. 数据基于考核结果，不在生产中测试。

5.3.9. 锁相环 PLL 特性

表 5-17 锁相环特性

| 符号 | 参数 | 条件 | 最小值 | 典型值 | 最大值 | 单位 |
|----------------------|------|--|-------------------|-----|--------------------|-----|
| f _{PLL_IN} | 输入频率 | T _A =25°C, V _{CC} =3.3 V, PLL 2 倍频 | 16 ⁽¹⁾ | - | 24 ⁽¹⁾ | MHz |
| | | T _A =25°C, V _{CC} =3.3 V, PLL 3 倍频 | 22 ⁽¹⁾ | - | 24 ⁽¹⁾ | MHz |
| f _{PLL_OUT} | 输出频率 | T _A =25°C, V _{CC} =3.3 V | 32 ⁽¹⁾ | - | 72 | MHz |
| Jitter | 周期抖动 | - | - | - | 0.3 ⁽¹⁾ | ns |
| t _{LOCK} | 锁存时间 | f _{PLL_IN} =24 MHz | - | 15 | 40 ⁽¹⁾ | us |

1. 由设计保证，不在生产中测试。

5.3.10. 存储器特性

表 5-18 存储器特性

| 符号 | 参数 | 条件 | 典型值 | 最大值 ⁽¹⁾ | 单位 |
|--------------------|------------------------|----|-----|--------------------|----|
| t _{prog} | Page program | - | 1.5 | 2.0 | ms |
| t _{ERASE} | Page/sector/mass erase | - | 3.5 | 4.5 | ms |
| I _{DD} | Page programe | - | 2.1 | 2.9 | mA |
| | Page/sector/mass erase | - | 2.1 | 2.9 | mA |

1. 由设计保证，不在生产中测试。

表 5-19 存储器擦写次数和数据保持

| 符号 | 参数 | 条件 | 最小值 ⁽¹⁾ | 单位 |
|------------------|--------|---------------------------------|--------------------|--------|
| N _{END} | 擦写次数 | T _A = -40~85°C | 100 | kcycle |
| t _{RET} | 数据保持期限 | 10 kcycle T _A = 55°C | 20 | Year |

1. 数据基于考核结果，不在生产中测试。

5.3.11. EFT 特性

表 5-20 EFT 特性

| 符号 | 参数 | 条件 | 等级 |
|--------------|----|--------------|----|
| EFT to Power | - | IEC61000-4-4 | 4A |

5.3.12. ESD & LU 特性

表 5-21 ESD & LU 特性

| 符号 | 参数 | 条件 | 典型值 | 单位 |
|-----------------------|----------------|------------------------|-----|----|
| V _{ESD(HBM)} | 静态放电电压(人体模型) | ESDA/JEDEC JS-001-2017 | 8 | KV |
| V _{ESD(CDM)} | 静态放电电压(充电设备模型) | ESDA/JEDEC JS-002-2018 | 2 | KV |
| V _{ESD(MM)} | 静态放电电压(机器模型) | JESD22-A115C | 200 | V |
| LU | 静态 Latch-Up | JESD78E | 200 | mA |

5.3.13. 端口特性

表 5-22 IO 静态特性

| 符号 | 参数 | 条件 | 最小值 | 典型值 | 最大值 | 单位 |
|---------------------------------|---------|------------------------------|--------------------|-----|--------------------|----|
| V _{IH} | 输入高电平电压 | V _{CC} =1.7 V~5.5 V | 0.7V _{CC} | - | - | V |
| V _{IL} | 输入低电平电压 | V _{CC} =1.7 V~5.5 V | - | - | 0.3V _{CC} | V |
| V _{hys} ⁽¹⁾ | 斯密特迟滞电压 | - | - | 200 | - | mV |
| I _{lkg} | 输入漏电流 | - | - | - | 1 | uA |
| R _{PU} | 上拉电阻 | - | 30 | 50 | 70 | kΩ |
| R _{PD} | 下拉电阻 | - | 30 | 50 | 70 | kΩ |
| C _{IO} ⁽¹⁾ | 引脚电容 | - | - | 5 | - | pF |

1. 由设计保证，不在生产中测试。

表 5-23 输出电压特性

| 符号 | 参数 ⁽¹⁾ | 条件 | 最小值 | 最大值 | 单位 | |
|--------------------------------|---|--|--|----------------------|----|---|
| V _{OL} ⁽³⁾ | COM IO 输出低电平 | I _{OL} = 20 mA, V _{CC} ≥ 5.0 V | - | 0.6 | V | |
| V _{OL} ⁽³⁾ | | I _{OL} = 8 mA, V _{CC} ≥ 2.7 V | - | 0.4 | V | |
| V _{OL} ⁽³⁾ | | I _{OL} = 4 mA, V _{CC} = 1.8 V | - | 0.5 | V | |
| V _{OL} ⁽³⁾ | COM_L IO ⁽²⁾ 输出低电平 | I _{OL} = 10 mA, V _{CC} = 1.8 V | - | 0.5 | V | |
| V _{OL} ⁽³⁾ | | I _{OL} = 20 mA, V _{CC} ≥ 2.7 V | - | 0.6 | V | |
| V _{OL} ⁽³⁾ | | I _{OL} = 20 mA, V _{CC} ≥ 3.3V | - | 0.5 | V | |
| V _{OL} ⁽³⁾ | | I _{OL} = 20 mA, V _{CC} = 1.8 V | - | 0.5 | V | |
| V _{OL} ⁽³⁾ | | I _{OL} = 40 mA, V _{CC} ≥ 2.7 V | - | 0.6 | V | |
| V _{OL} ⁽³⁾ | | I _{OL} = 40 mA, V _{CC} ≥ 3.3 V | - | 0.5 | V | |
| V _{OL} ⁽³⁾ | | I _{OL} = 30 mA, V _{CC} = 1.8 V | - | 0.5 | V | |
| V _{OL} ⁽³⁾ | | I _{OL} = 60 mA, V _{CC} ≥ 2.7 V | - | 0.6 | V | |
| V _{OL} ⁽³⁾ | | I _{OL} = 60 mA, V _{CC} ≥ 3.3 V | - | 0.5 | V | |
| V _{OL} ⁽³⁾ | | I _{OL} = 40 mA, V _{CC} = 1.8 V | - | 0.5 | V | |
| V _{OL} ⁽³⁾ | | I _{OL} = 80 mA, V _{CC} ≥ 2.7 V | - | 0.8 | V | |
| V _{OL} ⁽³⁾ | | I _{OL} = 80 mA, V _{CC} ≥ 3.3 V | - | 0.7 | V | |
| V _{OH} ⁽³⁾ | | COM IO 输出高电平 | I _{OH} = 20 mA, V _{CC} ≥ 5.0 V | V _{CC} -0.6 | - | V |
| V _{OH} ⁽³⁾ | | | I _{OH} = 8 mA, V _{CC} ≥ 2.7 V | V _{CC} -0.4 | - | V |
| V _{OH} ⁽³⁾ | I _{OH} = 4 mA, V _{CC} = 1.8 V | | V _{CC} -0.5 | - | V | |

1. IO 类型可参考引脚定义的术语和符号。

2. COM_L IO 电流 80 mA/60 mA/40 mA/20 mA 可软件设置。
3. 数据基于考核结果, 不在生产中测试。

5.3.14. NRST 引脚特性

表 5-24 NRST 管脚特性

| 符号 | 参数 | 条件 | 最小值 | 典型值 | 最大值 | 单位 |
|-----------------|---------|--|-------------|-----|-------------|---------------|
| V_{IH} | 输入高电平电压 | $V_{CC}=1.7\text{ V}\sim 5.5\text{ V}$ | $0.7V_{CC}$ | - | - | V |
| V_{IL} | 输入低电平电压 | $V_{CC}=1.7\text{ V}\sim 5.5\text{ V}$ | - | - | $0.2V_{CC}$ | V |
| $V_{hys}^{(1)}$ | 斯密特迟滞电压 | - | - | 300 | - | mV |
| I_{lkg} | 输入漏电流 | - | - | - | 1 | μA |
| $R_{PU}^{(1)}$ | 上拉电阻 | - | 30 | 50 | 70 | $k\Omega$ |
| $R_{PD}^{(1)}$ | 下拉电阻 | - | 30 | 50 | 70 | $k\Omega$ |
| C_{IO} | 引脚电容 | - | - | 5 | - | pF |

1. 由设计保证, 不在生产中测试。

5.3.15. ADC 特性

表 5-25 ADC 特性

| 符号 | 参数 | 条件 | 最小值 | 典型值 | 最大值 | 单位 |
|-------------------------|------------------------------|---|-----|-----|------------|------|
| $I_{DD}^{(1)}$ | 功耗 | $f_s = 1\text{ Msps}$ | - | 1.0 | - | mA |
| $C_{IN}^{(1)}$ | 内部采样和保持电容 | - | - | 5 | - | pF |
| F_{ADC} | 转换时钟频率 | $V_{CC}=1.7\sim 2.3\text{ V}$ | 1 | 4 | $8^{(2)}$ | MHz |
| | | $V_{CC}=2.3\sim 5.5\text{ V}$ | 1 | 8 | $16^{(2)}$ | MHz |
| $T_{\text{samp}}^{(1)}$ | - | $V_{CC}=1.7\sim 5.5\text{ V}$ | 3.5 | - | 239.5 | Tclk |
| $T_{\text{conv}}^{(1)}$ | - | - | - | 12 | - | Tclk |
| $T_{\text{eoc}}^{(1)}$ | - | - | - | 0.5 | - | Tclk |
| ET | Total unadjusted error | $1.7\text{ V} < V_{CC} < 2.3\text{ V}$, $f_s = 0.5\text{ Msps}$, $T_A = \text{entire range}$ | - | 4 | 5 | LSB |
| | | $2.3\text{ V} \leq V_{CC} < 5.5\text{ V}$, $f_s = 1\text{ Msps}$, $T_A = \text{entire range}$ | - | 3 | 5 | |
| EO | Offset error | $1.7\text{ V} < V_{CC} < 5.5\text{ V}$, $T_A = \text{entire range}$ | - | 2 | 3 | LSB |
| EG | Gain error | $1.7\text{ V} < V_{CC} < 5.5\text{ V}$, $T_A = \text{entire range}$ | - | 4 | 8 | LSB |
| ED | Differential linearity error | $1.7\text{ V} < V_{CC} < 2.3\text{ V}$, $f_s = 0.5\text{ Msps}$, $T_A = \text{entire range}$ | - | 4 | 5 | LSB |
| | | $2.3\text{ V} \leq V_{CC} < 5.5\text{ V}$, $f_s = 1\text{ Msps}$, $T_A = \text{entire range}$ | - | 2 | 3 | |

| 符号 | 参数 | 条件 | 最小值 | 典型值 | 最大值 | 单位 |
|----|--------------------------|--|-----|-----|-----|-----|
| EL | Integral linearity error | 1.7V < V _{CC} < 2.3V, fs = 0.5Msps, T _A = entire range | - | 3 | 5 | LSB |
| | | 2.3V ≤ V _{CC} < 5.5V, fs = 1Msps, T _A = entire range | | 2 | 4 | |

1. 由设计保证，不在生产中测试。
2. 数据基于考核结果，不在生产中测试。

5.3.16. 比较器特性

表 5-26 比较器特性⁽¹⁾

| 符号 | 参数 | 条件 | 最小值 | 典型值 | 最大值 | 单位 | |
|---------------------|---|-----------------------------------|---|-----|-----------------|-----|----|
| V _{CC} | Input voltage range | - | 1.7 | - | 5.5 | V | |
| V _{IN} | Input voltage range | - | 0 | - | V _{CC} | V | |
| t _{START} | Startup time to reach propagation delay specification | High-speed mode | - | - | 5 | us | |
| | | Medium-speed mode | - | - | 15 | | |
| t _D | Propagation delay | 200 mV step; 100 mV overdrive | High-speed mode | - | 40 | 70 | ns |
| | | | Medium-speed mode | - | 0.9 | 2.3 | us |
| | | >200 mV step; 100 mV overdrive | High-speed mode | - | - | 85 | ns |
| | | | Medium-speed mode | - | - | 3.4 | us |
| V _{offset} | Offset error | - | - | ±5 | - | mV | |
| V _{hys} | hysteresis | No hysteresis | - | 0 | - | mV | |
| | | With hysteresis | - | 20 | - | | |
| I _{DD} | Comparator consumption from V _{CC} | Medium-speed mode; | Static | - | 5 | 7.5 | uA |
| | | | With 50 kHz and ±100 mV overdrive square signal | - | 6 | - | uA |
| | | High-speed mode; | Static | - | 250 | 400 | uA |
| | | | With 50 kHz and ±100 mV overdrive square signal | - | 250 | - | uA |
| I _{sleep} | Sleep power consumption | - | - | 1 | - | nA | |

1. 由设计保证，不在生产中测试。

5.3.17. 运算放大器特性

表 5-27 运算放大器特性

| 符号 | 参数 | 条件 | 最小值 | 典型值 | 最大值 | 单位 |
|-----------------|------|----|-----|-----|-----|----|
| V _{CC} | 供电电压 | | 2.2 | - | 5.5 | V |

| 符号 | 参数 | 条件 | 最小值 | 典型值 | 最大值 | 单位 |
|-------------|--------|--|-----|-------------------|--------------|----------|
| V_i | 输入电压 | - | 0 | - | V_{CC} | V |
| V_o | 输出电压 | - | 0.1 | - | $V_{CC}-0.2$ | V |
| I_o | 输出电流 | - | - | - | 2.2 | mA |
| R_L | 负载电阻 | - | 5 K | - | - | Ω |
| T_{start} | 初始化时间 | - | - | - | 20 | us |
| V_{io} | 输入失调电压 | $R_L=5K, C_L=25\text{ pF}$ | - | ± 8 | - | mV |
| PM | 相位裕度 | $V_{CC} = 3.3V, V_i = V_o = V_{CC} / 2,$ $R_L=5K, C_L=25\text{ pF}$ | - | 80 ⁽¹⁾ | - | Deg |
| UGBW | 单位增益宽 | $V_{CC} = 3.3V, V_i = V_o = V_{CC} / 2,$ $R_L=5K, C_L=25\text{ pF}$ | - | 5 ⁽¹⁾ | - | MHz |
| SR | 压摆率 | $R_L=5K, C_L=25\text{ pF}$ | - | 8 | - | V/us |

1. 由设计保证，不在生产中测试。

5.3.18. 温度传感器特性

表 5-28 温度传感器特性

| 符号 | 参数 | 最小值 | 典型值 | 最大值 | 单位 |
|--------------------------|---|-------|---------|---------|------------------------|
| $T_L^{(1)}$ | VTS linearity with temperature | - | ± 1 | ± 2 | $^{\circ}\text{C}$ |
| Avg_Slope ⁽¹⁾ | Average slope | 2.3 | 2.5 | 2.7 | mV/ $^{\circ}\text{C}$ |
| V_{30} | Voltage at 30 $^{\circ}\text{C}(\pm 5^{\circ}\text{C})$ | 0.742 | 0.76 | 0.785 | V |
| $t_{START}^{(1)}$ | Start-up time entering in continuous mode | - | 70 | 120 | us |
| $t_{S_temp}^{(1)}$ | ADC sampling time when reading the temperature | 9 | - | - | us |

1. 由设计保证，不在生产中测试。

5.3.19. 内置参考电压特性

表 5-29 内置参考电压特性

| 符号 | 参数 | 最小值 | 典型值 | 最大值 | 单位 |
|----------------------------|--|------|-----|------|-------------------------|
| V_{REFINT} | Internal reference voltage | 1.17 | 1.2 | 1.23 | V |
| $T_{start_vrefint}^{(1)}$ | Start time of internal reference voltage | - | 10 | 15 | us |
| $T_{coeff}^{(1)}$ | Temperature coefficient | - | - | 100 | ppm/ $^{\circ}\text{C}$ |
| $I_{VCC}^{(1)}$ | Current consumption from V_{CC} | - | 12 | 20 | μA |

1. 由设计保证，不在生产中测试。

5.3.20. ADC 内置参考电压

表 5-30 ADC 内置参考电压

| 符号 | 参数 | 条件 | 最小值 | 典型值 | 最大值 | 单位 |
|-------------|----------------------------------|---|-------|-------|-------|----|
| V_{REF25} | Internal 2.5 V reference voltage | $T_A=25^{\circ}\text{C}, V_{CC}=3.3\text{ V}$ | 2.475 | 2.500 | 2.525 | V |

| 符号 | 参数 | 条件 | 最小值 | 典型值 | 最大值 | 单位 |
|-----------------------------------|--|---------------------------------|-------|-------|-------|--------|
| V _{REF20} | Internal 2.048 V reference voltage | TA=25°C, V _{CC} =3.3 V | 2.027 | 2.048 | 2.068 | V |
| V _{REF15} | Internal 1.5 V reference voltage | TA=25°C, V _{CC} =3.3 V | 1.485 | 1.500 | 1.515 | V |
| V _{REF10} | Internal 1.024 V reference voltage | TA=25°C, V _{CC} =3.3 V | 1.014 | 1.024 | 1.034 | V |
| T _{coeff} ⁽¹⁾ | Internal 2.5 V/2.048V/1.5 V/1.024V temperature coefficient | TA=-40°C-85°C | - | - | 120 | ppm/°C |

5.3.21. 定时器特性

表 5-31 定时器特性

| 符号 | 参数 | 条件 | 最小值 | 最大值 | 单位 |
|------------------------|--|-------------------------------|----------|-------------------------|----------------------|
| t _{res} (TIM) | Timer resolution time | - | 1 | - | t _{TIMxCLK} |
| | | f _{TIMxCLK} = 72 MHz | 13.888 | - | ns |
| f _{EXT} | Timer external clock frequency on CH1 to CH4 | - | - | f _{TIMxCLK} /2 | MHz |
| | | f _{TIMxCLK} = 72 MHz | - | 36 | |
| Res _{TIM} | Timer resolution | TIM1/14/16/17 | - | 16 | Bit |
| t _{COUNTER} | 16-bit counter clock period | - | 1 | 65536 | t _{TIMxCLK} |
| | | f _{TIMxCLK} = 72 MHz | 0.013888 | 910 | us |

表 5-32 LPTIM 特性(时钟选择 LSI)

| 预分频 | PRESC [2:0] | 最小溢出值 | 最大溢出值 | 单位 |
|------|-------------|--------|------------|----|
| /1 | 0 | 0.0305 | 1998.848 | ms |
| /2 | 1 | 0.0610 | 3997.696 | |
| /4 | 2 | 0.1221 | 8001.946 | |
| /8 | 3 | 0.2441 | 15997.338 | |
| /16 | 4 | 0.4883 | 32001.229 | |
| /32 | 5 | 0.9766 | 64002.458 | |
| /64 | 6 | 1.9531 | 127998.362 | |
| /128 | 7 | 3.9063 | 256003.277 | |

表 5-33 IWDG 特性(时钟选择 LSI)

| 预分频 | PR[2:0] | 最小溢出值 | 最大溢出值 | 单位 |
|------|---------|-------|-----------|----|
| /4 | 0 | 0.122 | 499.712 | ms |
| /8 | 1 | 0.244 | 999.424 | |
| /16 | 2 | 0.488 | 1998.848 | |
| /32 | 3 | 0.976 | 3997.696 | |
| /64 | 4 | 1.952 | 7995.392 | |
| /128 | 5 | 3.904 | 15990.784 | |
| /256 | 6 or 7 | 7.808 | 31981.568 | |

表 5-34 WWDG 特性(时钟选择 72MHz PCLK)

| 预分频 | WDGTB[1:0] | 最小溢出值 | 最大溢出值 | 单位 |
|--------|------------|-------|--------|----|
| 1*4096 | 0 | 0.057 | 3.641 | ms |
| 2*4096 | 1 | 0.114 | 7.282 | |
| 4*4096 | 2 | 0.228 | 14.564 | |
| 8*4096 | 3 | 0.455 | 29.127 | |

5.3.22. 通讯口特性

5.3.22.1. I²C 总线接口特性

I²C 接口满足 I²C-bus specification and user manual 的要求:

- 标准模式 (100 kHz)
- 快速模式 (400 kHz)
- 快速增强模式(1MHz)

时序由设计保证, 前提是 I²C 外设被正确的配置, 并且 I²C CLK 频率大于下表要求的最小值。

表 5-35 最小 I²C CLK 频率

| 符号 | 参数 | 条件 | 最小值 | 单位 |
|--------------------------|----------------------------|-----------------------|-----|-----|
| f _{I2CCLK(min)} | 最小 I ² C 模块时钟频率 | 标准模式 | 24 | MHz |
| | | 快速模式 | 8 | |
| | | 快速增强模式 ⁽¹⁾ | 16 | |

1. R_L(SDA/SCL 外部上拉电阻): 1KΩ

I²C SDA 和 SCL 管脚具有模拟滤波功能, 参见下表。

表 5-36 I²C 滤波器特性

| 符号 | 参数 | 最小值 | 最大值 | 单位 |
|-----------------|--|-----|-----|----|
| t _{AF} | Limiting duration of spikes suppressed by the filter (Spikers shorter than the limiting duration are suppressed) | 50 | 260 | ns |

5.3.22.2. 串行外设接口 SPI 特性

表 5-37 SPI 特性

| 符号 | 参数 | 条件 | 最小值 | 最大值 | 单位 | |
|--|------------------------------|----------------------------|---------------------------|-----------|----|-----|
| f _{SCK} 1/t _{c(SCK)} | SPI clock frequency | Master mode | Tx Datasize = 8bit /16bit | - | 24 | MHz |
| | | | Rx Datasize = 16bit | - | 24 | |
| | | Slave mode | | - | 18 | |
| t _{r(SCK)} t _{f(SCK)} | SPI clock rise and fall time | Capacitive load: C = 15 pF | - | 6 | ns | |
| t _{su(NSS)} | NSS setup time | Slave mode, presc = 2 | 2Tpclk | - | ns | |
| t _{h(NSS)} | NSS hold time | Slave mode, presc = 2 | 2Tpclk | - | ns | |
| t _{w(SCKH)} t _{w(SCKL)} | SCK high and low time | Master mode, presc = 2 | Tpclk - 2 | Tpclk + 1 | ns | |
| t _{su(MI)} t _{su(SI)} | Data input setup time | Master mode | 1 | - | ns | |
| | | Slave mode | 3 | - | | |
| t _{h(MI)} t _{h(SI)} | Data input hold time | Master mode | 5 | - | ns | |
| | | Slave mode | 2 | - | | |
| t _{a(SO)} | Data output access time | Slave mode | 0 | 3Tpclk | ns | |

| 符号 | 参数 | 条件 | 最小值 | 最大值 | 单位 |
|---------------|----------------------------------|---------------------------------|--------|-----|----|
| $t_{dis(SO)}$ | Data output disable time | Slave mode, presc = 2 | 2Tpclk | - | ns |
| $t_{v(SO)}$ | Data output valid ime | Slave mode | 0 | 20 | ns |
| $t_{v(MO)}$ | Data output valid ime | Master mode (after enable edge) | - | 5 | ns |
| $t_{h(SO)}$ | Data output hold time | Slave mode | 2 | - | ns |
| $t_{h(MO)}$ | | Master mode | 1 | - | |
| DuCy(SCK) | SPI slave input clock duty cycle | Slave mode | 45 | 55 | % |

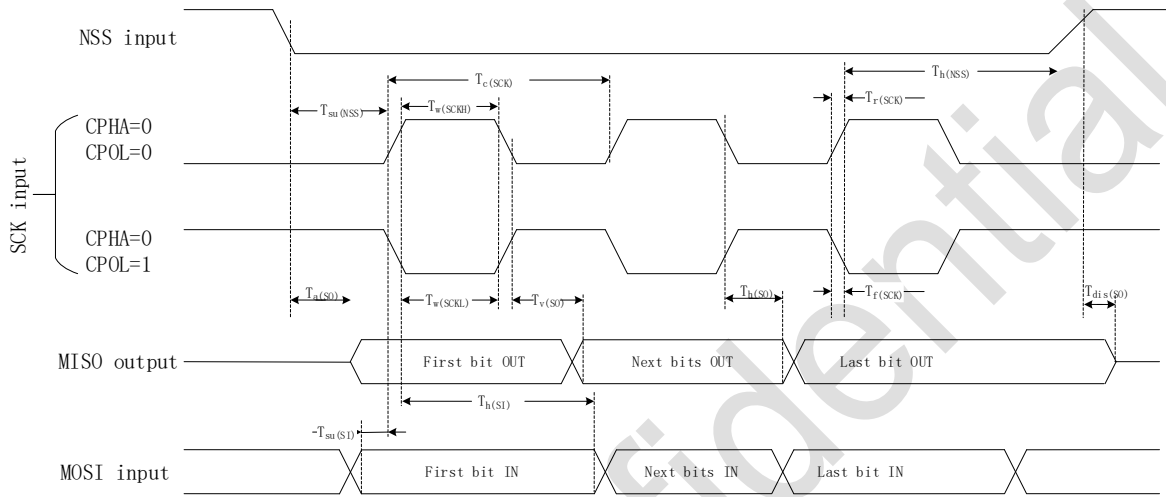


图 5-3 SPI 时序图—slave mode and CPHA=0

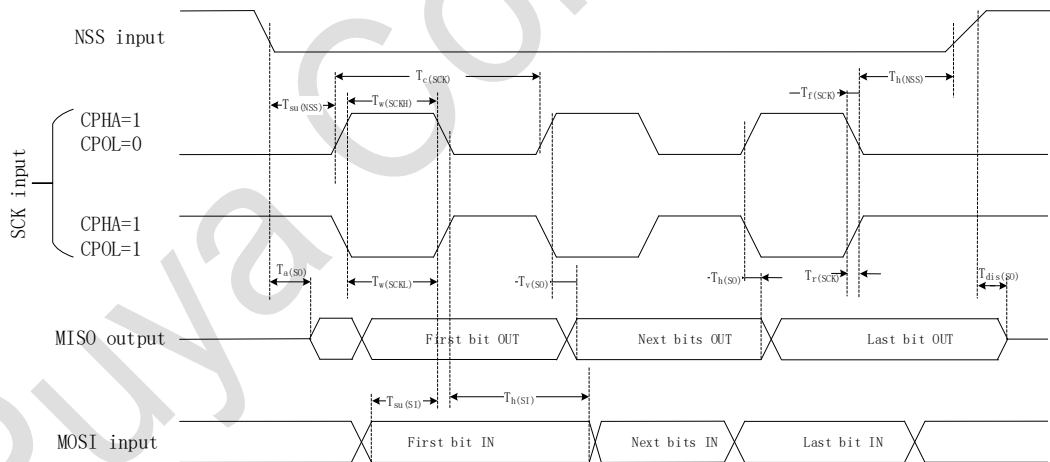


图 5-4 SPI 时序图—slave mode and CPHA=1

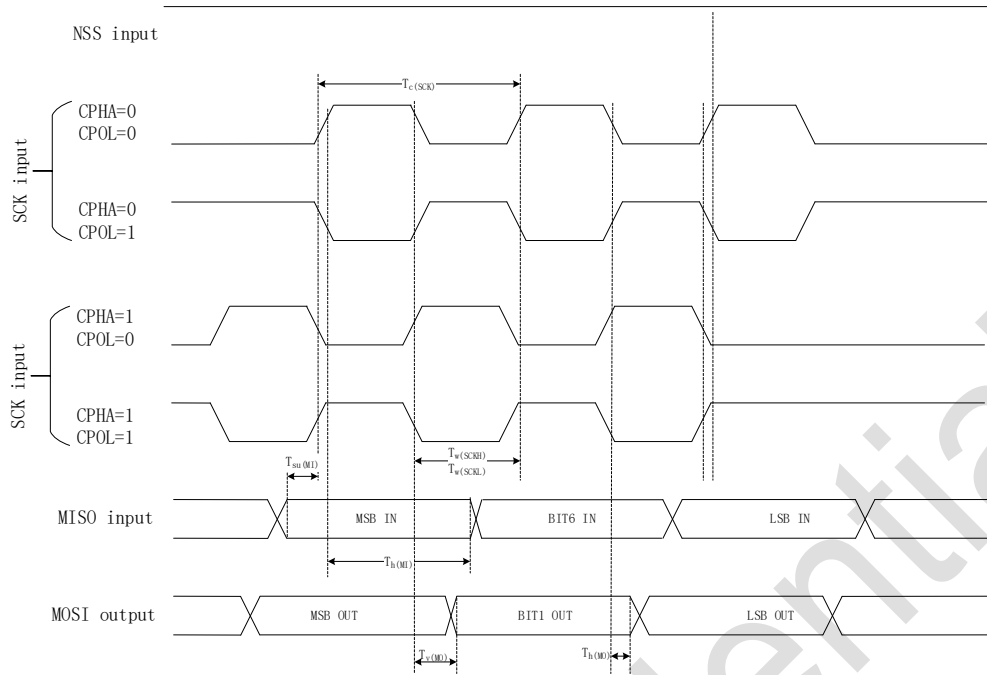
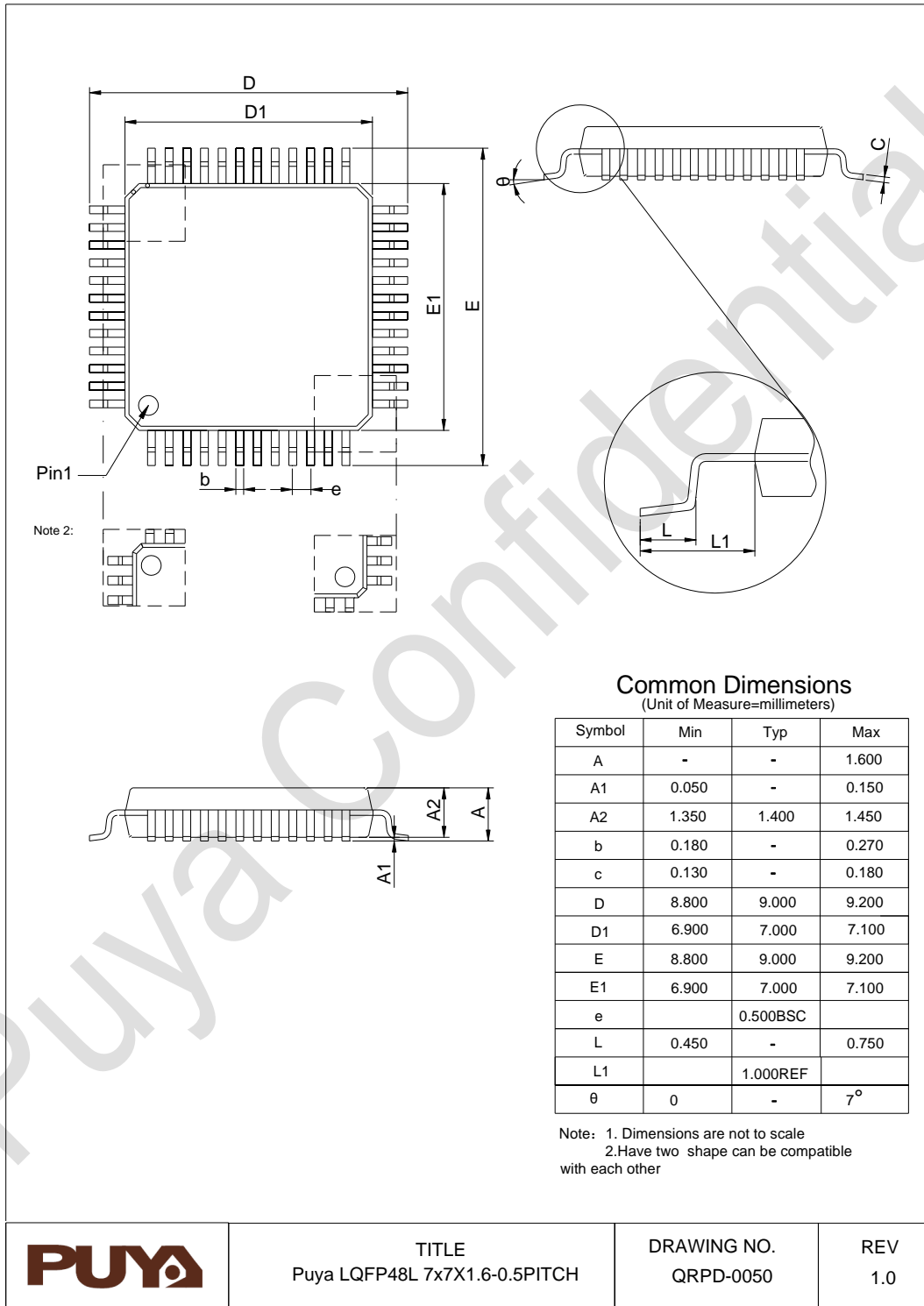


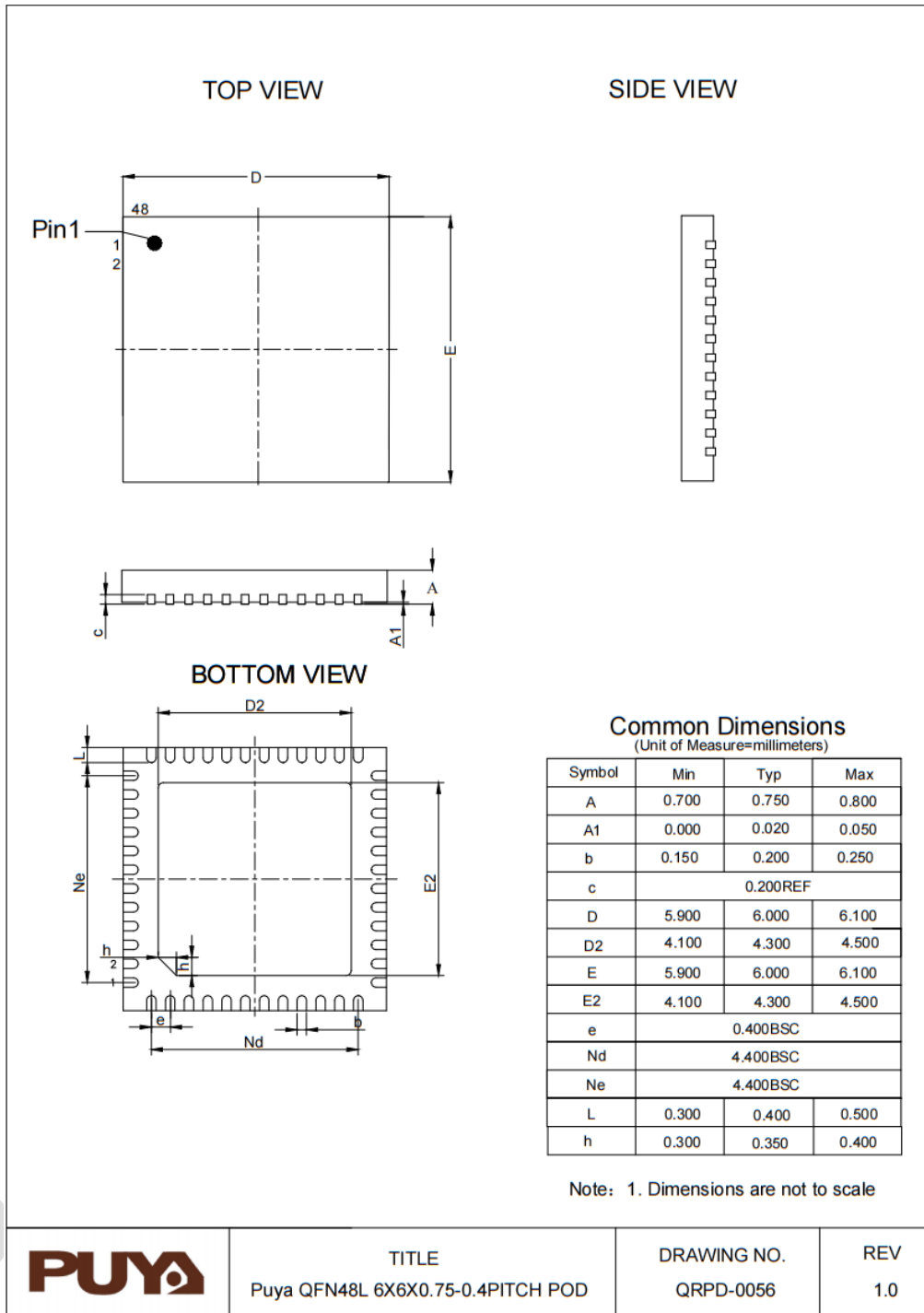
图 5-5 SPI 时序图-master mode

6. 封装信息

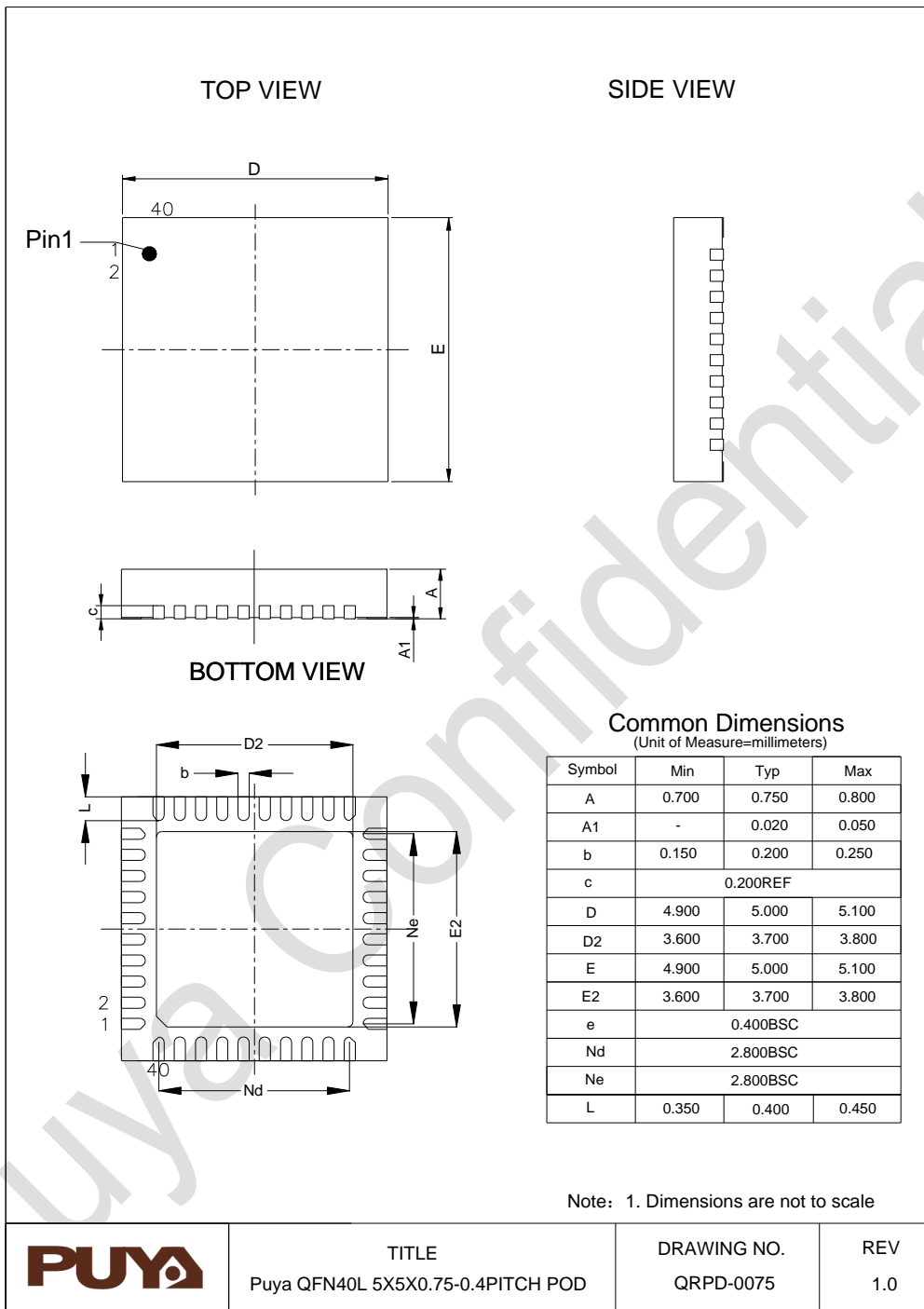
6.1. LQFP48 封装尺寸



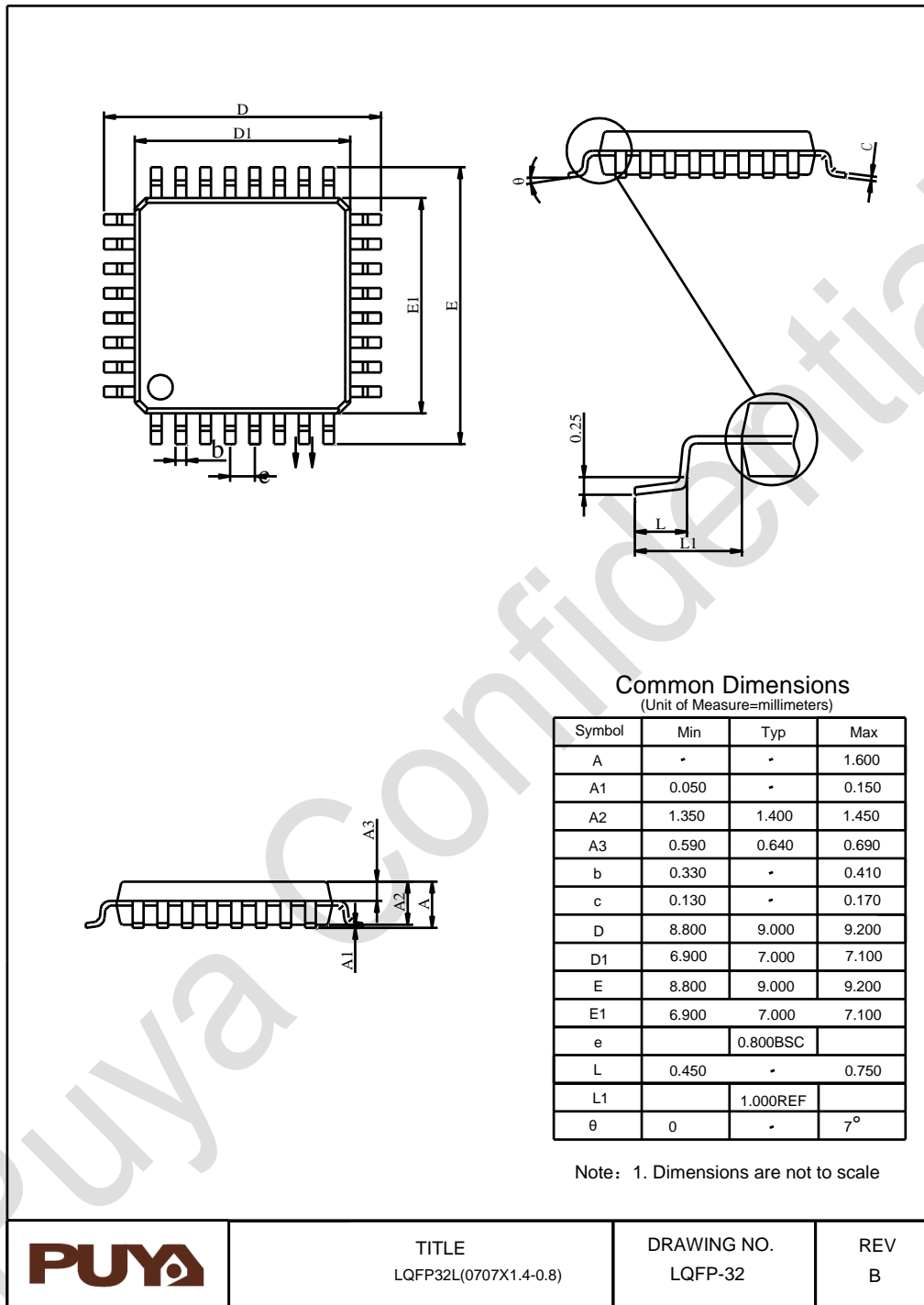
6.2. QFN48 封装尺寸



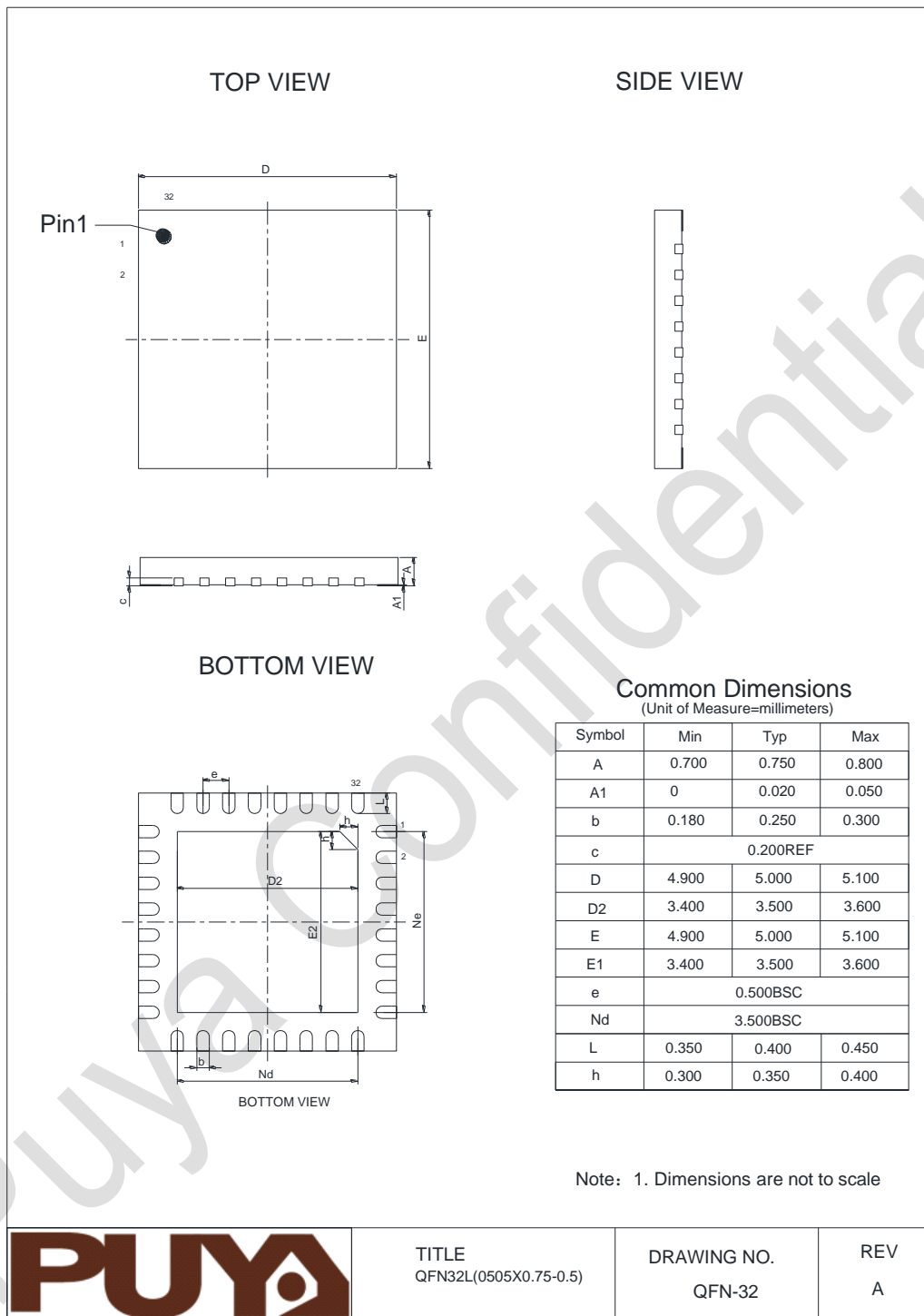
6.3. QFN40 封装尺寸



6.4. LQFP32 封装尺寸



6.5. QFN32 封装尺寸

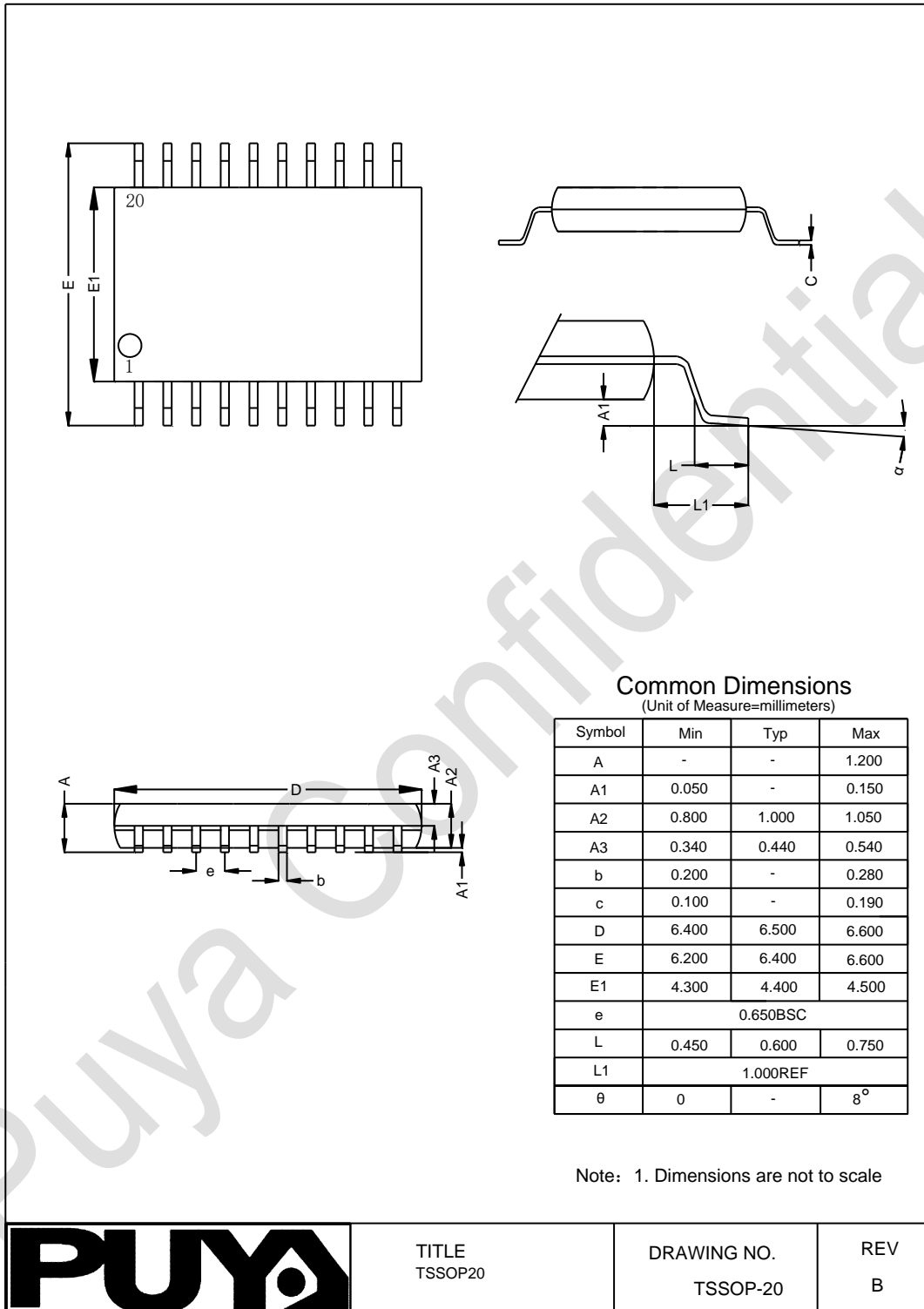


TITLE
QFN32L(0505X0.75-0.5)

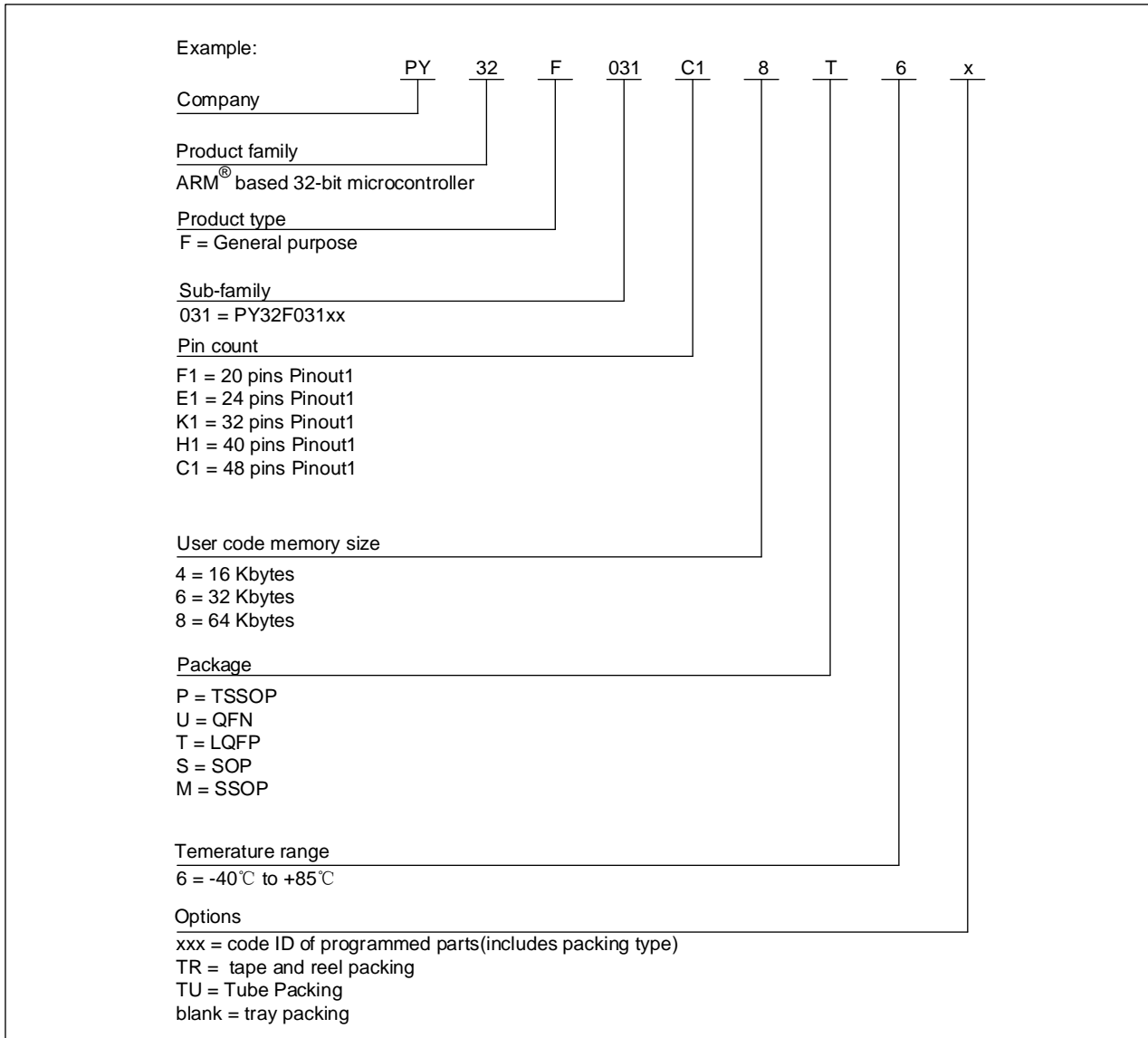
DRAWING NO.
QFN-32

REV
A

6.6. TSSOP20 封装尺寸



7. 订购信息



8. 版本历史

| 版本 | 日期 | 更新记录 |
|------|------------|-----------------------|
| V0.5 | 2023.11.09 | 1. 初版 |
| V0.6 | 2023.11.10 | 1. 新增QFN48 pinout1 封装 |
| V0.7 | 2023.11.23 | 1. 更新产品特性及功能描述 |
| V0.8 | 2023.11.28 | 1. 新增QFN40 Pinout1 封装 |
| V0.9 | 2023.11.29 | 1. 更新图 3-3 信息 |
| | | |
| | | |
| | | |
| | | |
| | | |



Puya Semiconductor Co., Ltd.

声 明

普冉半导体(上海)股份有限公司（以下简称：“Puya”）保留更改、纠正、增强、修改 Puya 产品和/或本文档的权利，恕不另行通知。用户可在下单前获取产品的最新相关信息。

Puya 产品是依据订单时的销售条款和条件进行销售的。

用户对 Puya 产品的选择和使用承担全责，同时若用于其自己或指定第三方产品上的，Puya 不提供服务支持且不对此类产品承担任何责任。

Puya 在此不授予任何知识产权的明示或暗示方式许可。

Puya 产品的转售，若其条款与此处规定不一致，Puya 对此类产品的任何保修承诺无效。

任何带有 Puya 或 Puya 标识的图形或字样是普冉的商标。所有其他产品或服务名称均为其各自所有者的财产。

本文档中的信息取代并替换先前版本中的信息。

普冉半导体(上海)股份有限公司 - 保留所有权利